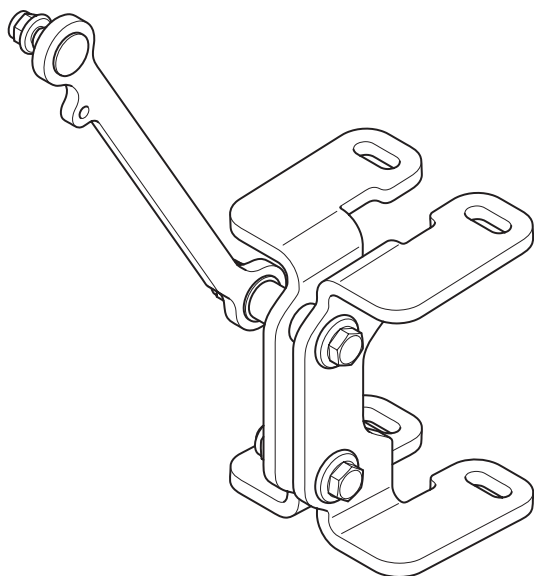




RINGFEDER



RINGFEDER® Beam fixation kit

RUF U919





BG Монтаж
CS Montáž
DA Montering
DE Montage
EL Συναρμολόγηση
EN Installation
ES Montaje
ET Paigaldus
FI Asennus
FR Montage
HU Szerelés
IT Montaggio
JA 取付け
LT Montavimas
LV Montāžas
NL Montage
PL Montażowa
PT Instalação
RO Montaj
RU Монтаж
SK Montáž
SL Montáž
SV Montering
TR Montaj
ZH 安装



BG Монтаж
CS Montáž
DA Afmontering
DE Demontage
EL Συναρμολόγηση
EN Dismantling
ES Montaje
ET Demonteerimine
FI Purkaminen
FR Démontage
HU Szerelés
IT Montaggio
JA 取付け
LT Montavimas
LV Demontāža
NL Demontage
PL Demontaż
PT Instalação
RO Montaj
RU Демонтаж
SK Montáž
SL Montáž
SV Demontering
TR Montaj
ZH 安装



BG Проверка на функционалността
CS Funkční kontrola
DA Funktionskontrol
DE Funktionskontrolle
EL Έλεγχος λειτουργίας
EN Function check
ES Controles de funciones
ET Funktsiooni kontroll
FI Toiminnan tarkastus
FR Vérification des fonctions
HU Működés ellenőrzés
IT Controllo funzioni
JA 機能コントロール 操作 ール
LT Veikimo patikra
LV Funkciju pārbaude
NL Functiecontrole
PL Kontrola działania
PT Verificação de funcionamento
RO Control funcționare
RU Контроль функций
SK Kontrola funkcie
SL Kontrola delovanja
SV Funktionskontroll
TR Fonksiyon kontrolü
ZH 功能开关



BG Опасност - Ръката може да се премажев
CS Nebezpečí - Pohmoždění rukou
DA Klemmerisiko!
DE Klemmgefahr!
EL Κίνδυνος - Σύνθλιψη του χεριού
EN Pinch point!
ES Peligro - aplastamiento de manos
ET Vigastusoht – käsi saab muljuda
FI Puristumisvaara
FR Risque d'écrasement
HU Loukkaantumisvaara – käsi jää puristuksiin
IT Pericolo schiacciamento mani
JA 手の圧傷の危険
LT Pavojus – gali būti suspausta ranka
LV Traumu risks
NL Risico op beknelling!
PL Ryzyko zakleszczenia
PT Risco - poderá entalar os dedos.
RO Pericol - mâna poate fi strivită
RU Риск защемления!
SK Nebezpečnosť pomliaždenie ruky
SL Nevarnost - lahko vam zmečka roko
SV Klämrisk
TR Tehlikesi - Parmaklar sıkışabilir
ZH 受伤危险 – 手伸入

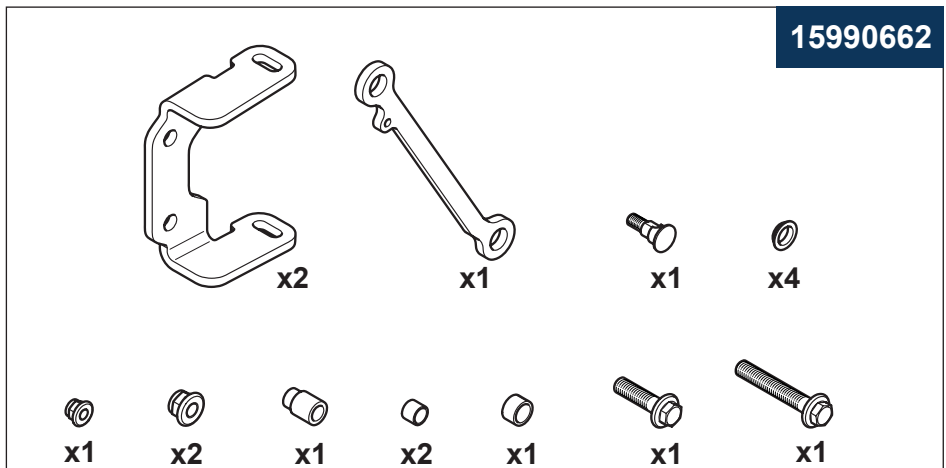


BG Общо предупреждение
CS Všeobecné varování
DA Generel advarsel
DE Allgemeine Warnung
EL Γενική προειδοποίηση
EN General warning
ES Advertencia general
ET Üldine hoiatus
FI Yleinen varoitus
FR Avertissement général
HU Általános figyelmeztetés
IT Avvertenza generale
JA 一般的な警告
LT Bendrasis įspėjimas
LV Vispārējs brīdinājums
NL Algemene waarschuwing
PL Ostrzeżenie ogólne
PT Aviso geral
RO Avertisment general
RU Общее предупреждение
SK Všeobecné upozornenie
SL Splošno opozorilo
SV Generell varning
TR Genel uyarı
ZH 一般警告



- BG** Визуален контрол
- CS** Vizuální kontrola
- DA** Visuel kontrol
- DE** Visuelle Kontrolle
- EL** Οπτικός έλεγχος
- EN** Visual check
- ES** Control visual
- ET** Vaatluskontroll
- FI** Silmämääräinen tarkastus
- FR** Contrôle visuel
- HU** Szemrevételezés
- IT** Controllo visivo
- JA** 目視検査
- LT** Vizualinė kontrolė
- LV** Vizuālā pārbaude
- NL** Visuele controle
- PL** Kontrola wzrokowa
- PT** Verificação visual
- RO** Control vizual
- RU** Визуальный контроль
- SK** Vizuálna kontrola
- SL** Kontrolni pregled
- SV** Visuell kontroll
- TR** Gözle kontrol
- ZH** 视觉检测

- BG** Момент на затягане
- CS** Utahovací moment
- DA** Tilspændingsmoment
- DE** Anzugsmoment
- EL** Ροπή σύσφιξης
- EN** Tightening torque
- ES** Momento de arranque
- ET** Pingutusmoment
- FI** Kiristysmomentti
- FR** Couple de serrage
- HU** Meghúzónyomaték
- IT** Coppia di serraggio
- JA** 締めトルク
- LT** Užveržimo momentas
- LV** Pievilksanas moments
- NL** Aanhaalmoment
- PL** Moment dokręcający
- PT** Binário de aperto
- RO** Cuplu de strangere
- RU** Момент затяжки
- SK** Uťahovací moment
- SL** Montáž
- SV** Åtdragningsmoment
- TR** Sıkma torku
- ZH** 扭矩



VBG Обща информация

За да получи одобрение на типа на превозно средство, целият монтаж трябва да се извърши в съответствие с инструкциите на VBG. *Идентифицирайте всички части преди употреба.*

Инсталацията и поддръжката следва да се извършват по правилен и одобрен начин.

Винаги следвайте инструкциите. Трябва да се спазват инструкциите за изграждане на производителите на товарни автомобили.

При монтиране на оборудване за аксесоари към защитния лост, теглото при маневриране не трябва да надвишава 40 кг.



ПРЕДУПРЕЖДЕНИЕ!

Когато не е монтиран защитен лост, напречните греди се движат нагоре с голяма сила и скорост при освобождаване.



① ПРЕДУПРЕЖДЕНИЕ!

Високо напрежение на пружината. Може да причини повреда, ако се използва неправилно.

VBG Group Truck Equipment GMBH запазва правото си да променя спецификациите на дизайна без предизвестие.

CS Obecné informace

K dosažení schválení typu vozidla musí být veškeré montážní úkony provedeny v souladu s pokyny VBG. *Před použitím zkontrolujte, zda máte k dispozici všechny potřebné díly. Instalace a údržba musí probíhat správným a schváleným způsobem. Vždy postupujte podle pokynů.* Je třeba dodržovat pokyny výrobce nákladních vozidel týkající se stavby karoserie.

Při montáži příslušenství k ochrannému nosníku nesmí hmotnost tohoto manévru překročit 40 kg.



VAROVÁNÍ!

Pokud není namontován ochranný nosník, ramena se při uvolnění pohybují nahoru velkou silou a rychlostí.



① VAROVÁNÍ!

Vysoké napětí pružiny. V případě nesprávného zacházení hrozí škody.

Společnost VBG Group Truck Equipment GMBH si vyhrazuje právo změnit konstrukční specifikace bez předchozího upozornění.

DA Generelt

For at opnå typegodkendelse af køretøjet skal al montering udføres i overensstemmelse med VBG's anvisninger. *Identificer alle dele før brug. Installation og vedligeholdelse skal udføres på den rigtige og godkendte måde. Følg altid vejledningen.* Lastbilfabrikantens opbygningsvejledning skal følges.

Ved montering af tilbehør på beskyttelsesbjælken må manøvre vægten ikke overstige 40 kg.



ADVARSEL!

Når der ikke er monteret nogen beskyttelsesbjælke, bevæger armene sig opad med stor kraft og hastighed, når de udløses.



① ADVARSEL!

Høj fjederspænding. Kan forårsage skade ved forkert håndtering.

VBG Group Truck Equipment GMBH forbeholder sig retten til at ændre designspecifikationerne uden forudgående varsel.

DE Allgemeines

Um eine Fahrzeugtypgenehmigung zu erhalten, muss die Montage gemäß den VBG-Anweisungen erfolgen. *Alle Teile sind vor der Verwendung zu identifizieren. Installation und Wartung sollten auf die vorgesehene und zugelassene Art und Weise erfolgen. Die Anweisungen sind immer zu befolgen.* Die Karosserie-Aufbauanleitung des Lastkraftwagenherstellers ist zu befolgen. Bei der Montage von Zusatzgeräten am Schutzbalken darf das Manövriergewicht 40 kg nicht überschreiten.



ACHTUNG!

Wenn kein Schutzbalken montiert ist, bewegen sich die Arme mit großer Kraft und Geschwindigkeit nach oben, wenn sie losgelassen werden.



① ACHTUNG!

Hohe Federspannung. Kann bei unsachgemäßer Handhabung zu Schäden führen.

VBG Group Truck Equipment GmbH behält sich das Recht vor, Konstruktionspezifikationen ohne vorherige Mitteilung zu ändern.

EL Γενικά

Για να επιτευχθεί η έγκριση τύπου του οχήματος, όλες οι τοποθετήσεις πρέπει να γίνονται σύμφωνα με τις οδηγίες της VBG. *Εντοπίστε όλα τα εξαρτήματα πριν από τη χρήση. Η εγκατάσταση και η συντήρηση πρέπει να πραγματοποιούνται με τον σωστό και εγκεκριμένο τρόπο. Τηρείτε πάντα τις οδηγίες.* Πρέπει να τηρούνται οι οδηγίες κατασκευής αμαξώματος των κατασκευαστών φορτηγών. Κατά την τοποθέτηση βοηθητικού εξοπλισμού στην προστατευτική δοκό, το βάρος ελιγμού δεν πρέπει να υπερβαίνει τα 40 kg.



ΠΡΟΕΙΔΟΠΟΙΗΣΗ!

Όταν δεν τοποθετείται προστατευτική δοκός, οι βραχίονες κινούνται προς τα πάνω με μεγάλη δύναμη και ταχύτητα όταν απελευθερώνονται.



① ΠΡΟΕΙΔΟΠΟΙΗΣΗ!

Υψηλή τάση ελατηρίου. Μπορεί να προκαλέσει ζημιά εάν γίνει εσφαλμένος χειρισμός.

Η VBG Group Truck Equipment GMBH διατηρεί το δικαίωμα να αλλάξει τις προδιαγραφές σχεδιασμού χωρίς προηγούμενη ειδοποίηση.

EN General

To achieve vehicle type approval all mounting has to be done in accordance with VBG Instructions. *Identify all parts before use. Installation and maintenance should be carried out in the correct and approved way. Always follow the instructions.* The truck manufacturers body building instructions must be observed. When mounting accessory equipment to the protective beam the maneuver weight must not exceed 40 kg.



WARNING!

When no protective beam is mounted the arms move upward with great force and speed when released.



① WARNING!

High spring tension. May cause damage if handled incorrectly.

VBG Group Truck Equipment GMBH reserve the right to change design specifications without prior notice.

ES General

Para lograr la homologación de tipo de vehículo, todo el montaje debe realizarse de acuerdo con las instrucciones de VBG. *Identifique todos los componentes antes de su uso. La instalación y el mantenimiento deben llevarse a cabo de manera correcta y autorizada. Siga siempre las instrucciones.* Deben respetarse las instrucciones de construcción de carrocerías del fabricante del camión.

Al montar equipos accesorios en la viga de protección, el peso de maniobra no debe superar los 40 kg.



¡ADVERTENCIA!

Si no se monta ninguna viga de protección, los brazos se elevarán con gran fuerza y velocidad al soltarse.



① ¡ADVERTENCIA!

Alta tensión de resorte. La manipulación incorrecta puede dar lugar a daños.

VBG Group Truck Equipment GmbH se reserva el derecho a cambiar las especificaciones de diseño sin previo aviso.

ET Üldist

Sõiduki tüübikinnituse saamiseks tuleb kõik paigaldused teha vastavalt VBG juhistele.

Enne kasutamist tuvastage kõik osad. Paigaldamine ja hooldus peavad toimuma õigel ning heakskiidetud viisil. Järgige alati juhiseid. Järgida tuleb veoki tootja juhiseid.

Lisavarustuse paigaldamisel kaitsetalale ei tohi manööverdamise kaal ületada 40 kg.



HOIATUS!

Kui kaitsetala ei ole paigaldatud, liiguvad hoovad vabastamisel suure jõu ja kiirusega ülespoole.



① HOIATUS!

Suur vedrupinge. Valel käsitlemisel võib põhjustada kahju.

VBG Group Truck Equipment GMBH jätab endale õiguse projekteerimistingimusi ette teatamata muuta.

FI Yleistä

Ajoneuvon tyyppihyväksynnän saamiseksi kaikki asennustyöt on tehtävä VBG-ohjeiden mukaisesti. *Tunnista kaikki osat ennen käyttöä. Asennus ja kunnossapito on suoritettava oikein ja hyväksytyllä tavalla. Noudata aina ohjeita.* Asennuksessa on huomioitava ajoneuvon valmistajan antamat lisärakennehjeet.

Kun asennat lisävarusteita suojapalkkiin, ohjauspaino ei saa olla yli 40 kg.



VAROITUS!

Kun suojapalkkia ei ole asennettu, varret liikkuvat vapautettaessa suurella voimalla ja nopeudella ylöspäin.



① VAROITUS!

Korkea jousen jännitys. Voi aiheuttaa vahinkoa väärin käsiteltäessä.

VBG Group Truck Equipment GMBH pidättää oikeuden muuttaa rakennevaatimuksia ilman ennakoilmoitusta.

FR Généralités

Pour obtenir l'homologation de type de véhicule, la totalité du montage doit être effectuée conformément aux instructions VBG. *Identifiez toutes les pièces avant utilisation. L'installation et l'entretien doivent être effectués de manière correcte et approuvée. Conformez-vous toujours aux instructions.* Les instructions de construction de la carrosserie fournies par le constructeur du camion doivent être respectées.

Lors du montage d'un équipement sur la barre de protection, la charge de manœuvre ne doit pas dépasser 40 kg.



AVERTISSEMENT !

En l'absence de barre de protection, les bras se déplacent vers le haut avec une force et une vitesse importantes lorsqu'ils sont relâchés.



① AVERTISSEMENT !

Tension de ressort élevée. Peut provoquer des dommages en cas de mauvaise manipulation.

VBG Group Truck Equipment GMBH se réserve le droit de modifier les spécifications de conception sans préavis.

HU Általános tudnivalók

A járműtípus jóváhagyásához minden szerelést el kell végezni, a VBG előírásainak megfelelően. *Használat előtt azonosítsa az összes alkatrészt. A telepítést és a karbantartást a megfelelő és jóváhagyott módon kell elvégezni. Mindig kövesse az utasításokat.* A tehergépjármű-gyártók karosszériaépítési utasításait be kell tartani. A védőrúd tartozékainak felszerelésekor ügyelni kell arra, hogy a manőverezési súly ne haladja meg a 40 kg-ot.



FIGYELEM!

Ha nincs felszerelve védőrúd, felengedéskor a karok nagy erővel és sebességgel mozognak felfelé.



① FIGYELEM!

Nagy rugófeszültség. Sérülést okozhat, ha helytelenül kezelik.

A VBG Group Truck Equipment GMBH fenntartja magának a jogot, hogy előzetes értesítés nélkül megváltoztassa a tervezési előírásokat.

IT Generalità

Per ottenere l'omologazione del veicolo, il montaggio deve essere eseguito attenendosi alle istruzioni VBG. *Identificare tutti i componenti prima dell'utilizzo. Le attività di installazione e manutenzione devono essere eseguite correttamente e secondo le modalità approvate. Attenersi sempre alle istruzioni.* Attenersi alle istruzioni di allestimento dei produttori di autocarri. Quando si montano accessori sulla barra di protezione, il peso di manovra non deve superare i 40 kg.



AVVERTENZA!

Se non si installano barre di protezione, i bracci si sollevano con grande forza e velocità quando rilasciati.



① AVVERTENZA!

Alta tensione della molla. Può causare danni se maneggiata in maniera non corretta.

VBG Group Truck Equipment GMBH si riserva il diritto di modificare le specifiche di progettazione senza alcun preavviso.

JA 一般注意事項

車両型式認証を取得するには、すべての取り付けをVBGの指示に従って行う必要があります。使用前にすべての部品を確認してください。承認された正しい方法で取り付けと保守整備を行う必要があります。常に指示に従ってください。トラックメーカーのボディ架装に関する指示を守ってください。

保護ビームに付属装置を取り付ける場合、その作動重量が40 kgを超えてはなりません。



警告！

保護ビームが取り付けられていない場合、アームは解放時に非常に大きな力と速度で上向きに動きます。



① 警告！

バネに高い張力がかかっています。取り扱い方を誤ると、損傷の危険があります。

VBG Group Truck Equipment GMBHは、予告なしに設計仕様を変更する権利を留保します。

LT Bendra

Norint gauti transporto priemonės tipo patvirtinimą, visi montavimo darbai turi būti atliekami laikantis VBG nurodymų. *Prieš naudodami susipažinkite su visomis dalimis. Montavimo ir techninės priežiūros darbus reikia atlikti taisyklingai ir pagal patvirtintą metodiką. Griežtai laikykitės nurodymų.* Būtina paisyti sunkvežimio gamintojo nurodymų dėl kėbulo konstravimo. Atliekant papildomas įrangos montavimo prie apsauginės sijos darbus keliamo krovinio svoris turi neviršyti 40 kg.



ĮSPĖJIMAS!

Jei apsauginės sijos nėra, paleistos svirtys į viršų juda didele jėga ir dideliu greičiu.



① ĮSPĖJIMAS!

Didelė spyruoklės įvarža. Jei dirbama netaisyklingai, kyla žalos pavojus.

„VBG Group Truck Equipment GMBH“ pasilieka teisę iš anksto neįspėjusi keisti konstrukcijos duomenis.

LV Vispārēja informācija

Lai iegūtu transportlīdzekļa tipa apstiprinājumu, visa montāža ir jāveic saskaņā ar VBG norādījumiem. *Pirms lietošanas norādiet visas detaļas. Uzstādīšana un apkope ir jāveic pareizi un apstiprinātā veidā. Vienmēr izpildiet norādījumus.* Jāievēro kravas automašīnu virsbūves izgatavotāja instrukcijas. Uzstādot aizsargsijas piederumus, svars manevrēšanas laikā nedrīkst pārsniegt 40 kg.



BRĪDINĀJUMS!

Kad nav uzstādīta aizsargsija, sviras atlaišanas laikā pārvietojas uz augšu ar lielu spēku un ātrumu.



① BRĪDINĀJUMS!

Augsts atsperes spriegums. Nepareizi rīkojoties, var radīt bojājumus.

VBG Group Truck Equipment GMBH patur tiesības mainīt dizaina specifikācijas bez iepriekšēja brīdinājuma.

NL Algemeen

Voor het verkrijgen van de typegoedkeuring voor het voertuig, moet alle montage volgens de VBG-instructies uitgevoerd zijn. *Controleer vóór gebruik of alle onderdelen aanwezig zijn. Installatie en onderhoud moeten op de juiste en goedgekeurde manier worden uitgevoerd. Volg altijd de instructies.* Houd rekening met de constructievoorschriften van de vrachtwagenfabrikant voor de carrosserie. Bij het monteren van accessoires aan de stootbalk mag het manoeuvreergewicht niet hoger zijn dan 40 kg.



WAARSCHUWING!

Wanneer er geen stootbalk is gemonteerd, gaan de armen met grote kracht en snelheid omhoog wanneer ze worden losgelaten.



① WAARSCHUWING!

Hoge veerspanning. Kan schade veroorzaken als er verkeerd mee wordt omgegaan.

VBG Group Truck Equipment GMBH behoudt zich het recht voor om ontwerpspecificaties zonder voorafgaande kennisgeving te wijzigen.

PL Informacje ogólne

Aby uzyskać homologację typu pojazdu, cały montaż musi być wykonany zgodnie z instrukcjami VBG. *Zidentyfikuj wszystkie części przed użyciem. Instalacja i konserwacja powinny być przeprowadzane we właściwy i zatwierdzony sposób. Należy zawsze postępować zgodnie z instrukcjami.* Należy bezwzględnie przestrzegać wskazówek producenta samochodu ciężarowego dotyczących montażu zabudowy. Podczas montażu wyposażenia osprzęt do belki ochronnej ciężar manewrowy nie może przekraczać 40 kg.



OSTRZEŻENIE!

Jeśli nie montuje się belki ochronnej, ramiona poruszają się w górę z dużą siłą i szybkością po zwolnieniu.



① OSTRZEŻENIE!

Wysokie napięcie sprężyny. Może spowodować uszkodzenie w przypadku nieprawidłowego obchodzenia się.

VBG Group Truck Equipment GMBH zastrzega sobie prawo do zmiany specyfikacji projektowych bez wcześniejszego powiadomienia.

PT Geral

Para obter a aprovação de tipo de veículo, toda a montagem deve ser feita de acordo com as instruções da VBG. *Identifique todas as peças antes de usar. A instalação e a manutenção devem ser realizadas da forma correta e aprovada. Siga sempre as instruções.* As instruções de construção de carrocerias do fabricante do caminhão devem ser observadas.

Ao montar o equipamento acessório na viga de proteção, o peso da manobra não deve exceder 40 kg.



AVISO!

Se não houver nenhuma viga de proteção montada, os braços se movem para cima com grande força e velocidade quando forem soltos.



① AVISO!

Alta tensão da mola. Pode causar danos se manuseado incorretamente.

O VBG Group Truck Equipment GMBH reserva-se o direito de alterar as especificações de design sem aviso prévio.

RO Generalități

Pentru a obține omologarea de tip a vehiculului, toate lucrările de montare trebuie efectuate în conformitate cu instrucțiunile furnizate de VBG. *Identificați toate piesele înainte de utilizare. Lucrările de instalare și întreținere trebuie efectuate în modul corect și aprobat. Respectați întotdeauna instrucțiunile.* Trebuie respectate instrucțiunile privind construirea caroseriei furnizate de producătorul camionului.

La montarea echipamentului accesoriu la traversa de protecție, greutatea de manevră nu trebuie să depășească 40 kg.



AVERTISMENT!

Când traversa de protecție nu este montată, brațele se deplasează în sus cu mare forță și viteză atunci când sunt eliberate.



① AVERTISMENT!

Tensiune ridicată a arcului. Dacă este manipulată incorect, poate provoca daune.

VBG Group Truck Equipment GMBH își rezervă dreptul de a modifica specificațiile de proiectare fără notificare prealabilă.

RU Общая информация

Для получения одобрения типа транспортного средства все монтажные работы должны выполняться в соответствии с инструкциями VBG. Перед использованием идентифицируйте все компоненты. Работы по установке и обслуживанию должны выполняться в соответствии с утвержденными нормативами и методами. Всегда следуйте инструкциям. Должны учитываться инструкции изготовителя кузова грузового автомобиля.

При установке дополнительного оборудования на защитную балку прилагаемое усилие для выполнения операции не должно превышать 40 кг.



ВНИМАНИЕ!

Если защитная балка не установлена, рычаги при отпуске перемещаются вверх с большим усилием и скоростью.



① ВНИМАНИЕ!

Сильное натяжение пружины. Неправильное обращение может приводить к повреждениям.

VBG Group Truck Equipment GMBH оставляет за собой право вносить изменения в технические характеристики без предварительного уведомления.

SK Všeobecne

Na dosiahnutie typového schválenia vozidla musí byť všetka montáž vykonaná v súlade s Pokynmi VBG. *Pred použitím identifikujte všetky diely. Inštalácia a údržba sa musia vykonávať správnym a schváleným spôsobom. Vždy dodržiavajte pokyny.* Pokyny výrobcu nákladného vozidla na montáž karosérie sa musia dodržiavať.

Pri montáži doplnkového vybavenia na ochranný nosník nesmie manévrovacia hmotnosť presiahnuť 40 kg.



VÝSTRAHA!

Keď nie je namontovaný žiadny ochranný nosník, ramená sa pri uvoľnení pohybujú smerom nahor s veľkou silou a rýchlosťou.



① VÝSTRAHA!

Vysoké napnutie pružiny. Pri nesprávnom zaobchádzaní môže spôsobiť poškodenie.

Spoločnosť VBG Group Truck Equipment GMBH si vyhradzuje právo zmeniť konštrukčné špecifikácie bez predchádzajúceho upozornenia.

SL Splošno

Za doseganie homologácie vozidla je treba vse namestitve opraviti v skladu z navodili VBG. *Pred uporabo identificirajte vse dele. Namestitev in vzdrževanje je treba izvesti na pravičen in odobren način. Vedno sledite navodilom.* Upoštevati je treba navodila proizvajalca tovornjakov za izdelavo trupa.

Pri namestitvi dodatne opreme na zaščitni drog, teža manevra ne sme presegať 40 kg.



OPOZORILO!

Ko zaščitni drog ni nameščen, se roke, potem ko se sprostijo, gor premikajo z veliko silo in hitrostjo.



① OPOZORILO!

Visoka napetost vzmeti. V primeru nepravilnega ravnanja lahko pride do poškodb.

Podjetje VBG Group Truck Equipment GMBH si pridržuje pravico do spremembe špecifikacij načrta brez predhodnega obvestila.

SV Allmänt

För att erhålla typgodkännande av fordonet krävs att montering skett enligt VBG:s anvisningar. *Identifiera alla delar före montering. Montering och service skall utföras noggrant och fackmannamässigt. Följ anvisningarna.* Notera att fordonstillverkarens anvisningar och eventuella ramförstärkningar måste beaktas.

Vid montering av tillbehörsutrustning på skyddsbalken får manövreringsvikten inte överstiga 40 kg.



VARNING!

När skyddsbalk inte är monterad vrids armen uppåt med mycket stor kraft och hastighet när den frigörs.



① VARNING!

Hög fjäderspänning. Kan orsaka skador vid felaktig hantering.

VBG Group Truck Equipment GMBH förbehåller sig rätten till konstruktionsförändringar.

TR Genel

Araç türü onayı almak için tüm montajın VBG Talimatlarına uygun şekilde yapılması gerekmektedir. Kullanımdan önce tüm parçaları gözden geçirin. Kurulum ve bakım, doğru ve onaylanılan şekilde gerçekleştirilmelidir. Her zaman talimatlara uyun. Kamyon üreticisinin gövde montajı talimatlarına uyulmalıdır.

Koruyucu kirişe yardımcı ekipman montajı yapılırken manevra ağırlığı 40 kg'ı geçmemelidir.



UYARI!

Koruyucu kiriş monte edilmediğinde kollar, serbest bırakıldıklarında büyük bir şiddet ve hızla yukarı kalkar.



① UYARI!

Yüksek yay gerilimi. Yanlış kullanılırsa hasara sebep olabilir.

VBG Group Truck Equipment GMBH öncesinde bildirim yapmaksızın tasarım özelliklerinde değişiklik yapma hakkını saklı tutar.

ZH 一般注意事项

为获得车辆类型审批，所有安装都必须遵照 VBG 说明。使用前确认所有部件。应当以正确且经批准的方式执行安装和维护。始终遵照说明。必须遵守卡车制造商的车身构建说明。

将辅助设备安装到保护梁时，机动重量不得超过 40 千克。



警告！

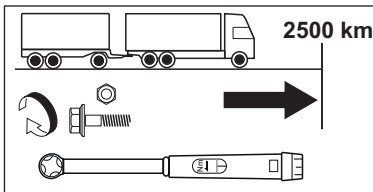
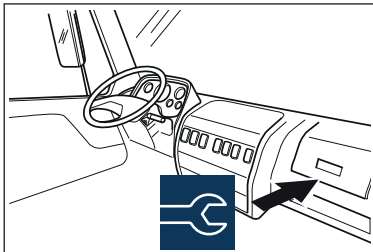
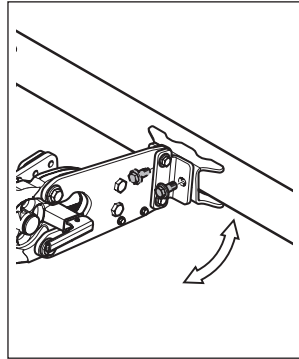
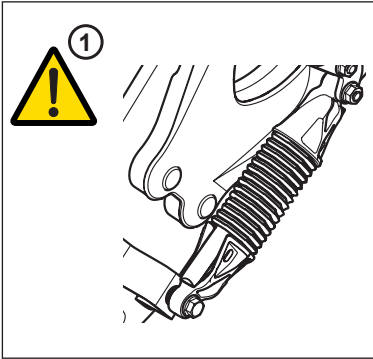
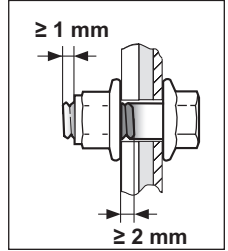
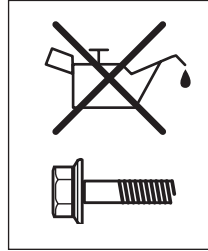
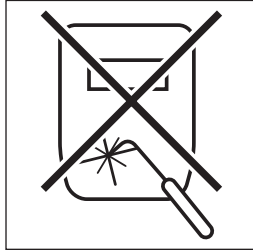
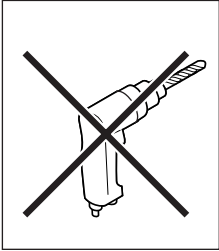
如未安装保护梁，释放时，臂会以巨大的力和速度上移。

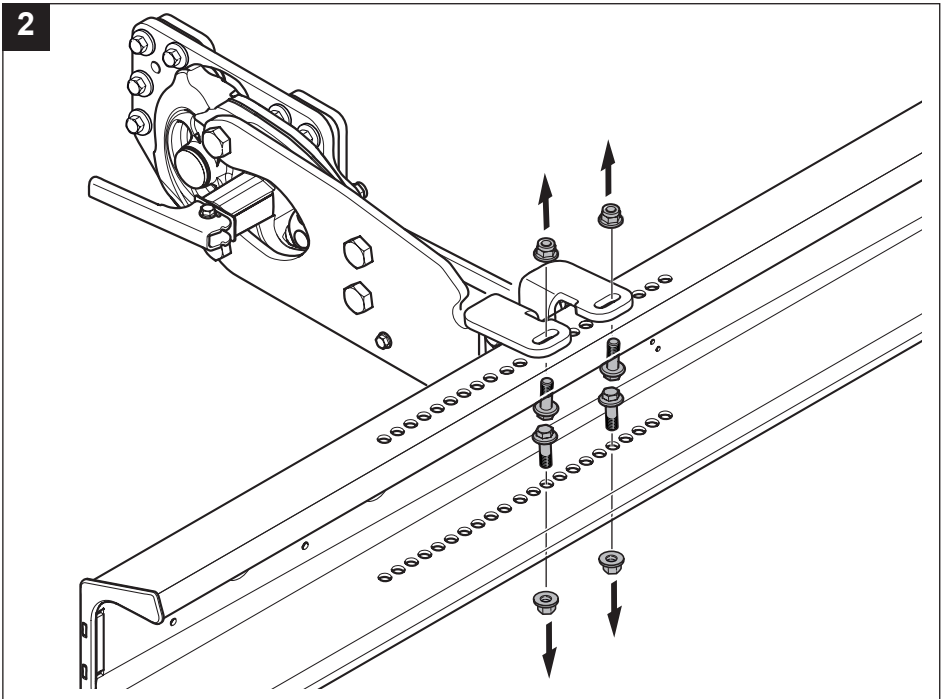
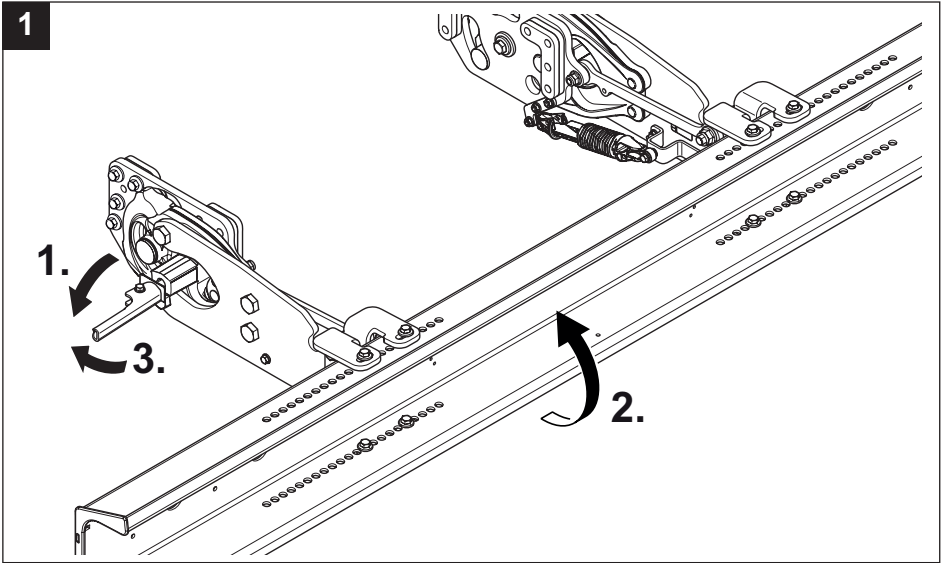


① 警告！

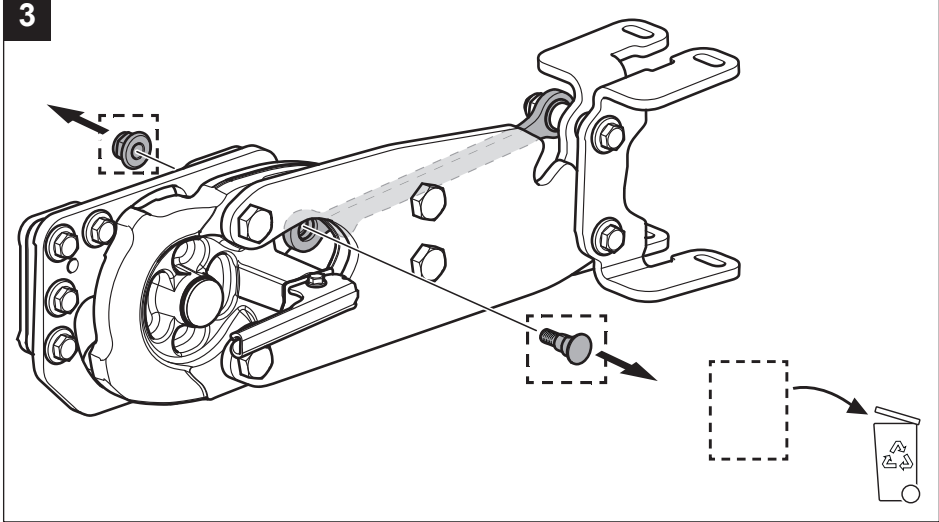
高弹簧张力。如果操作不当，可能造成损坏。

VBG Group Truck Equipment GMBH 保留修改设计规格的权利，而无需事先通知。

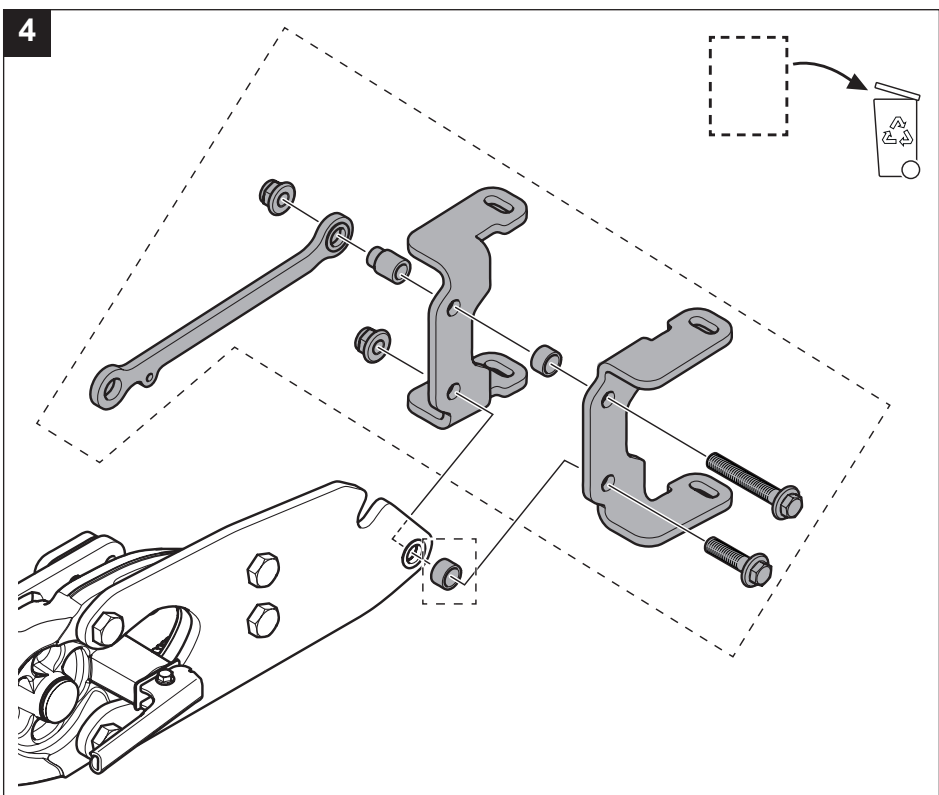




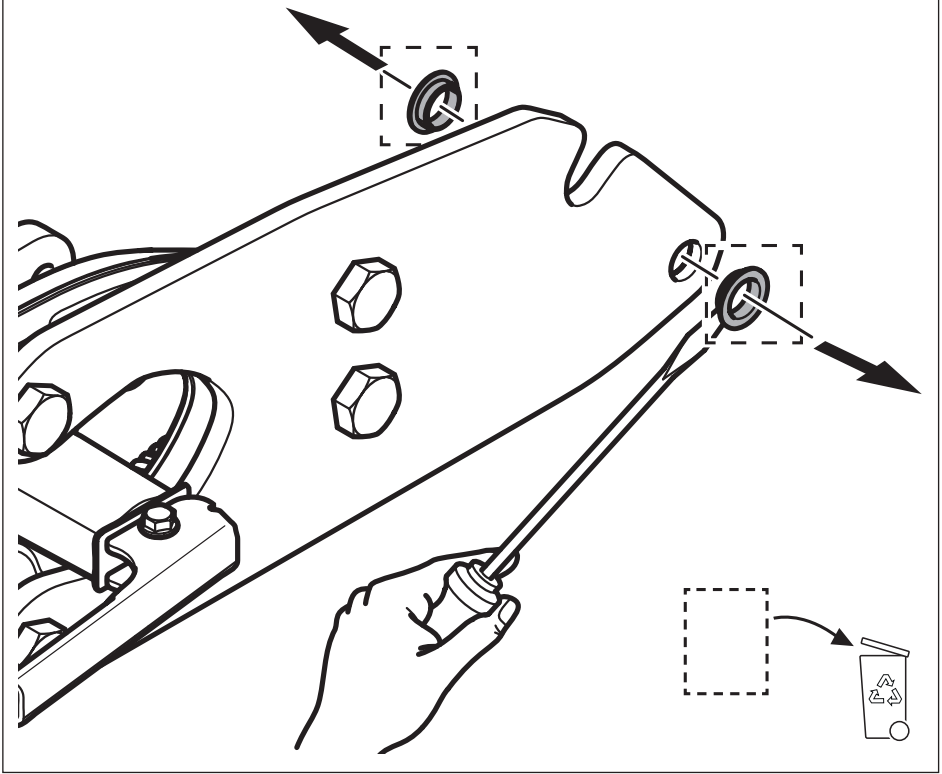
3



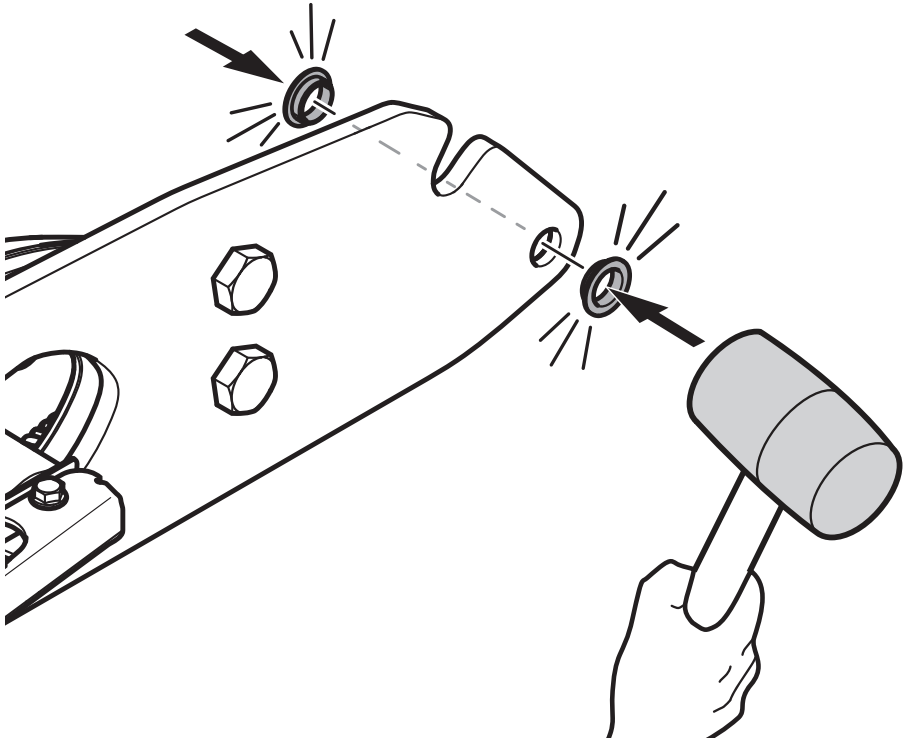
4



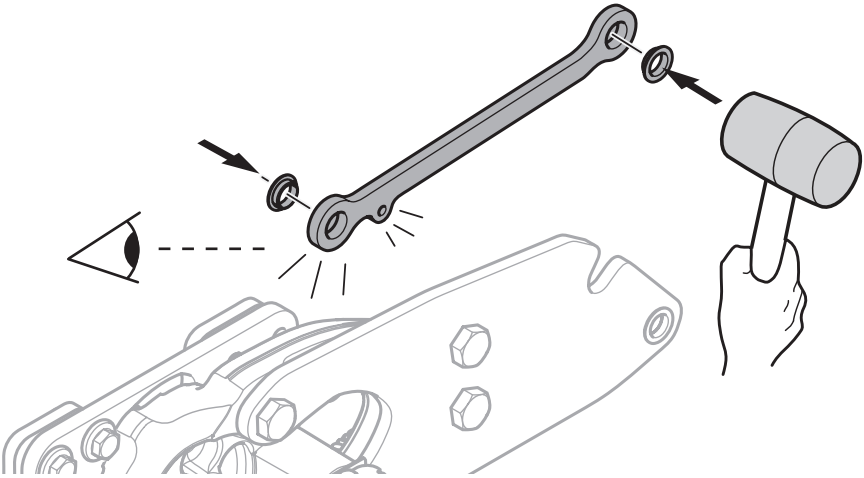
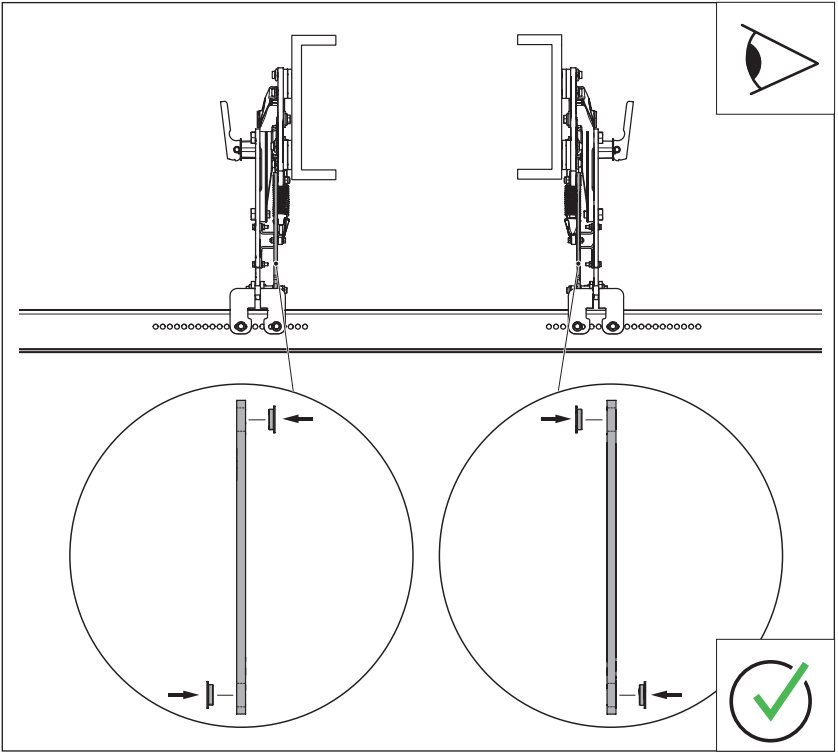
5



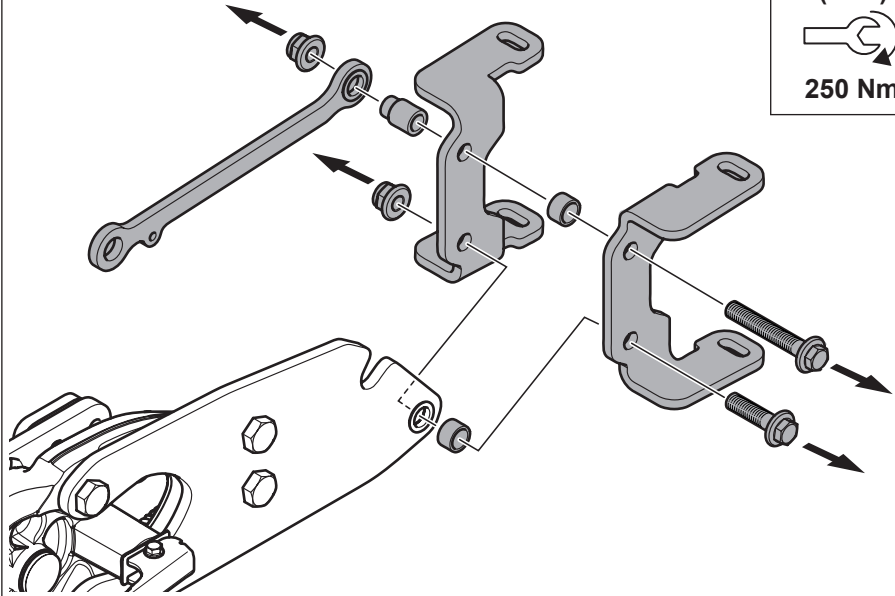
1



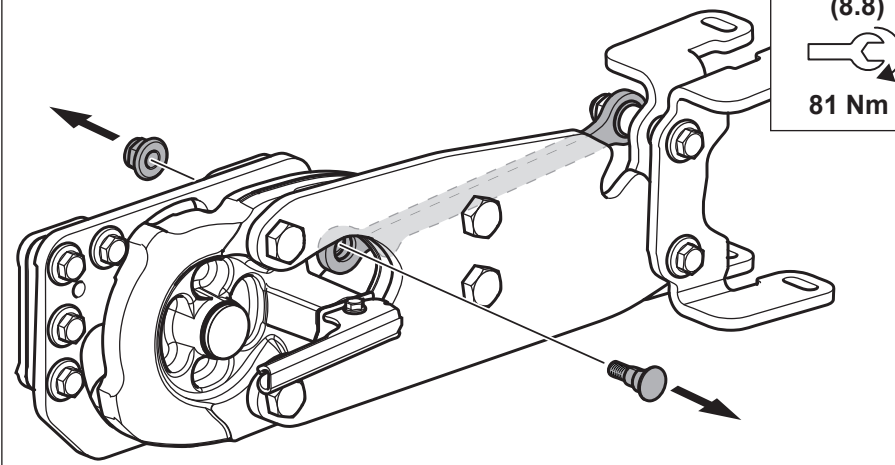
2



3

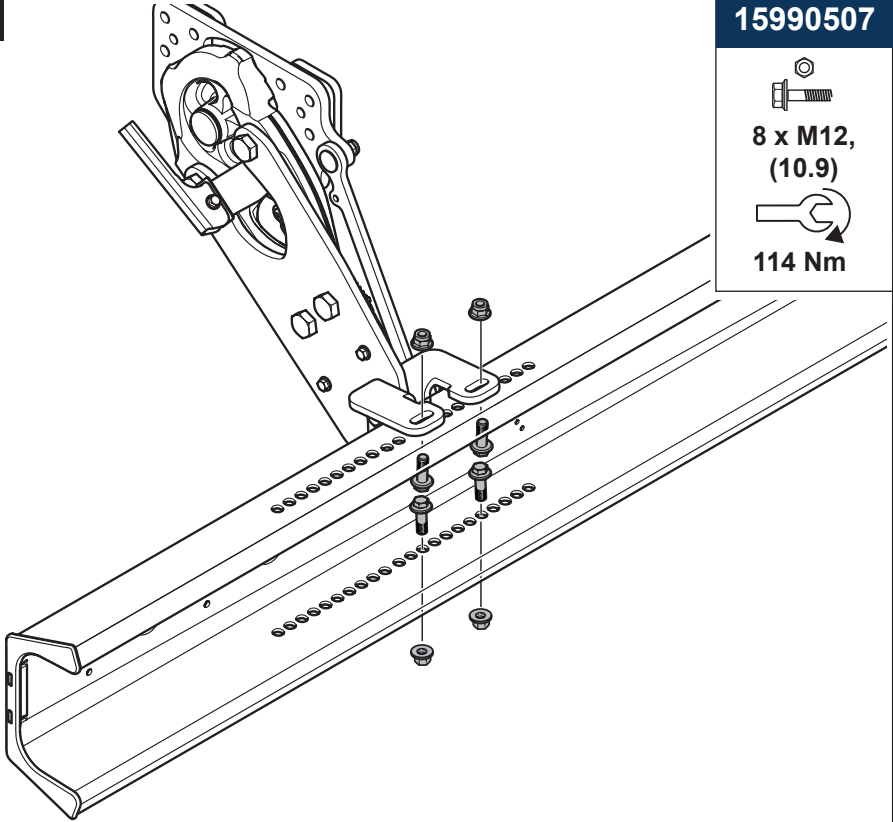


4

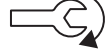


5

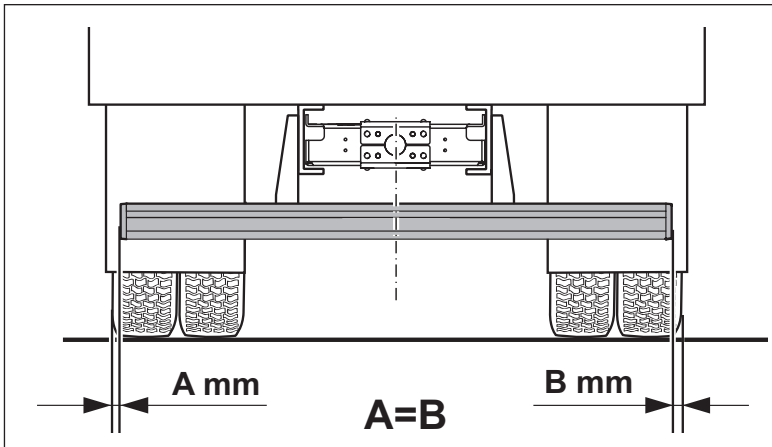
15990507

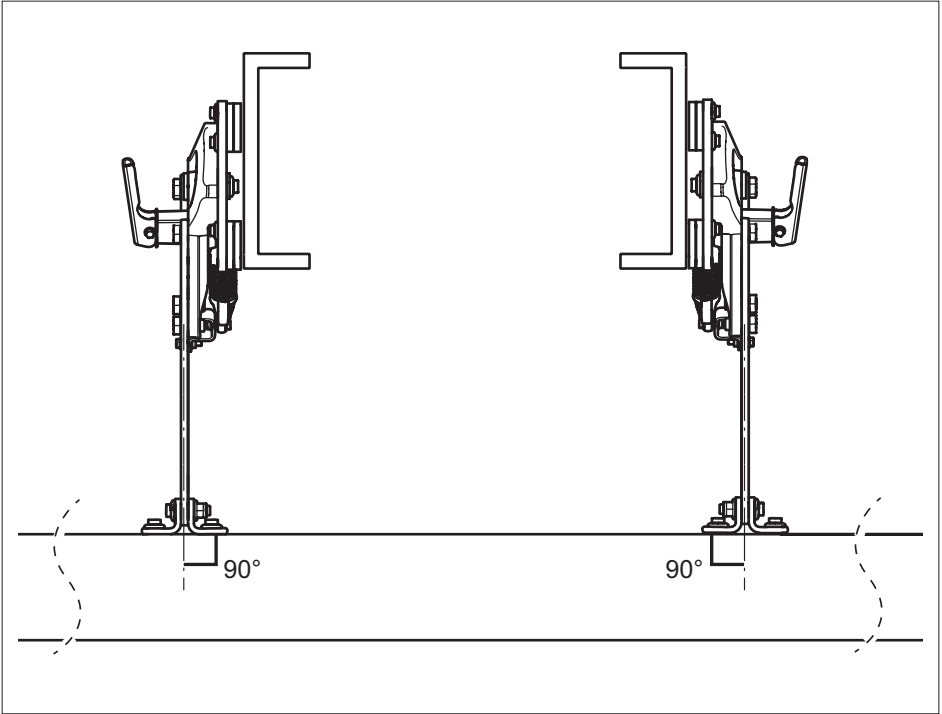


8 x M12,
(10.9)



114 Nm







Produced in a certified company

VBG GROUP TRUCK EQUIPMENT GMBH · Girmesgath 5 · D-47803 Krefeld
www.ringfeder-rf.com

Member of VBG Group