



RINGFEDER

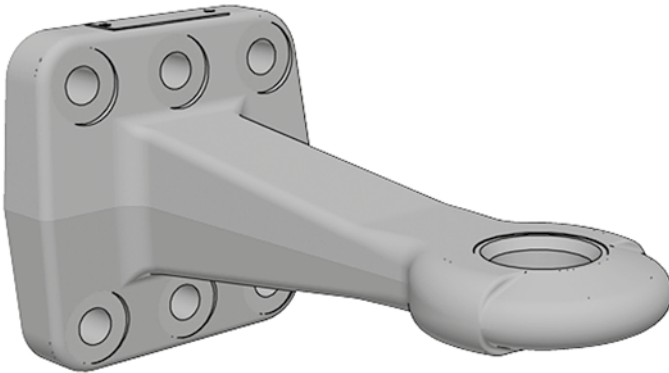
11/15

DE
EN



Zugöse 440 nach Klasse D40-S *Drawbar eye 440 acc. to class D40-S*

1x



6x

M16 x 50
ISO4762
Güte · *Grade 8.8*



Zugöse 440 nach Klasse D40-S · Drawbar eye 440 acc. to class D40-S

Zugösen 40 mm für selbsttätige Bolzenkupplungen 40 mm nach DIN 74051 oder baugleichen selbsttätigen Bolzenkupplungen 40 mm der Klasse S gemäß 94/20 EG oder ECE 55 R-01.

Diese Zugösen sind ausschließlich zur Verbindung von Fahrzeugen, Lastkraftwagen und Anhängern, mit den entsprechend passenden selbsttätigen Bolzenkupplungen zu verwenden.

Beim Anbau (bzw. Austausch) der Zugösen sind die einschlägigen gesetzlichen Bestimmungen und die Angaben der Fahrzeughersteller zu beachten! Beim Austausch der Zugösen sind alle im Lieferumfang enthaltenen Teile zu wechseln. Der Anbau der Zugösen ist entsprechend den Forderungen des Anhangs VII der Richtlinie 94/20 EG beziehungsweise ECE 55 R-01 vorzunehmen. Montage und Wartung müssen sorgfältig und fachmännisch durchgeführt werden.

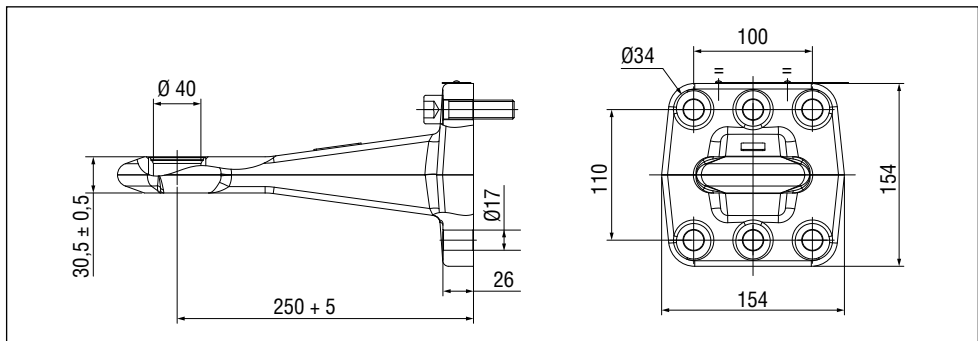
Drawbar eyes 40mm for bolt couplings 40mm acc. DIN 74051 or equal bolt couplings 40 mm acc. class S within the directive 94/20 EG or ECE 55 R-01.

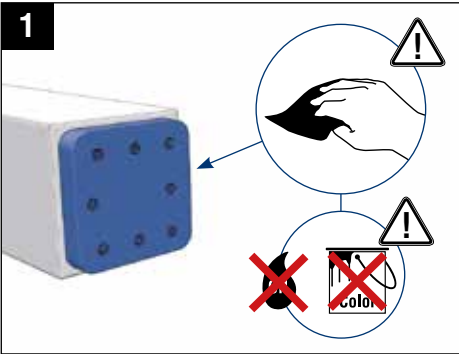
These drawbar eyes are to be used exclusively to connect with vehicles, trucks and trailers equipped with the appropriate bolt couplings.

When fitting (or replacing) the drawbar eyes, always attend to the relevant statutory regulations and particular information from the vehicle manufacturers. When replacing the drawbar eyes all component parts of the drawbar eyes comprised in the delivery have to be exchanged. Fitting of the drawbar eyes on the vehicle has to be made in compliance with the requirements laid down in appendix VII of the directive 94/20 EC and ECE 55 R-01, respectively. Installation and maintenance works have to be carried out carefully and professionally.

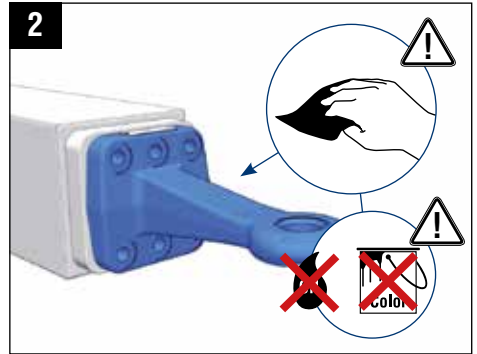
Technische Daten · Technical data

Klasse gem. Class	ECE 55-01	D-Wert D-Value	Dc-Wert Dc-Value	V-Wert V-Value	Zul. statische Stützlast Admiss. supporting load
		kN	kN	kN	kg
D 40-S	E1 55R-012637	125	100	40	> 25 km/h = 1000 kg
					< 25 km/h = 2000 kg

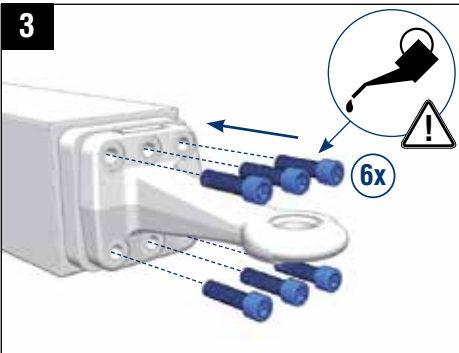




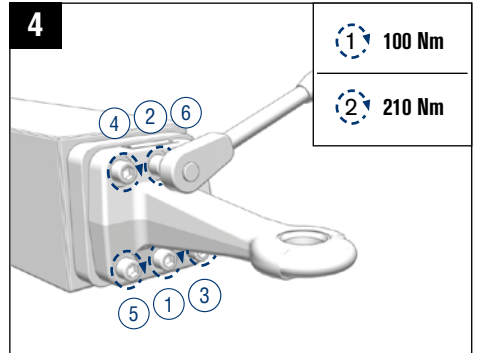
Flanschplatte entölen, ausrichten und anschweißen.
De-oil, align and weld flange.



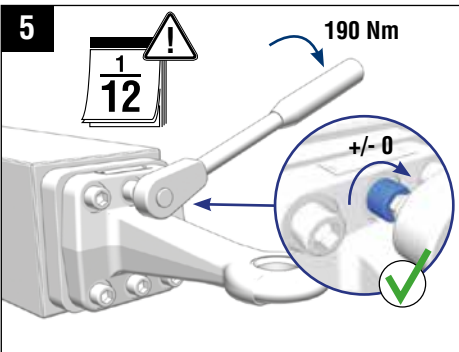
Zugöse entölen und ansetzen.
De-oil, clean and and place eye.



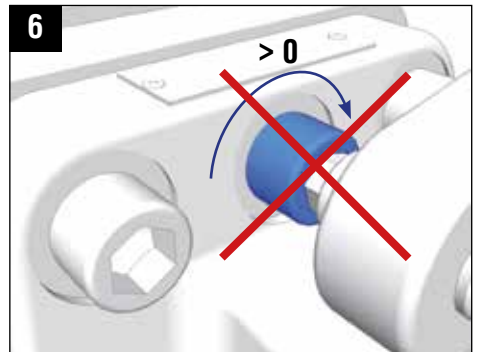
Schrauben einschrauben.
Screw in screws.



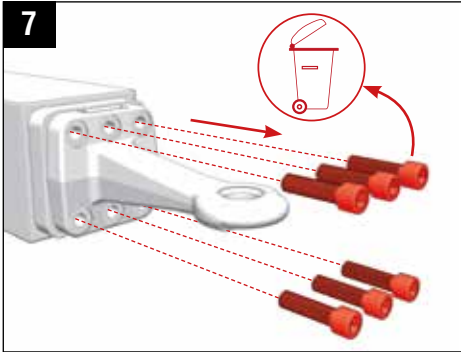
Schrauben überkreuz, von innen nach außen in 2 Durchgängen anziehen. | *Crossed screws, tighten from the inside out in 2 passes.*



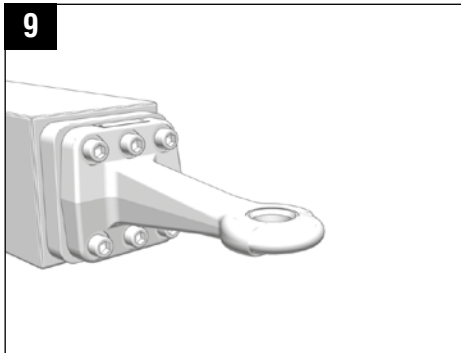
Verschraubung nach Prüfungsintervall prüfen.
Check screw connection acc. to inspection interval.



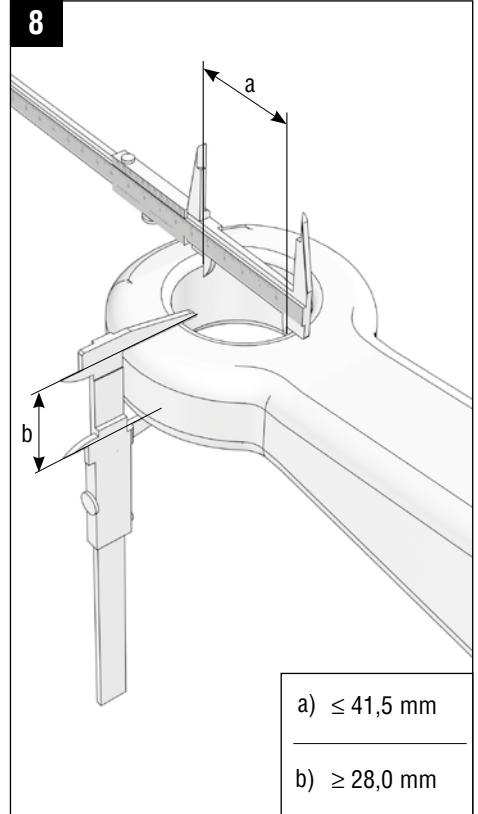
Verschraubung hat Spiel.
Gland has game.



Schrauben entfernen.
Remove the screws.



Montierte Zugöse. | *Assembled drawbar eye.*



Weitere Informationen | *Further information:* www.ringfeder.de

Alle technischen Änderungen vorbehalten | *Subject to technical changes* · 11/2015



Produced in a certified company DIN EN ISO 9001:2008, ISO TS 16949:2007, DIN EN ISO 14001:2004