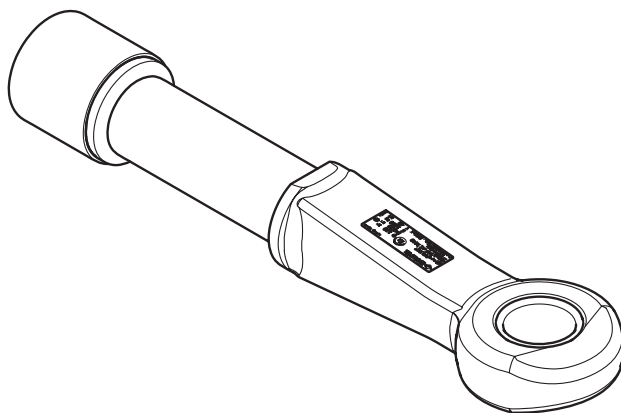




# RINGFEDER



## **RINGFEDER® Drawbar eye RF152B**

---





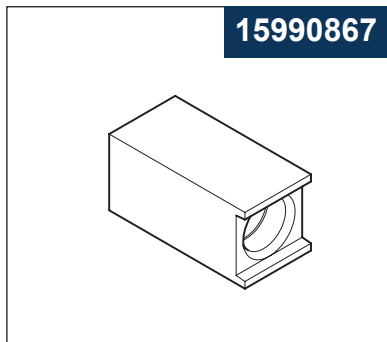
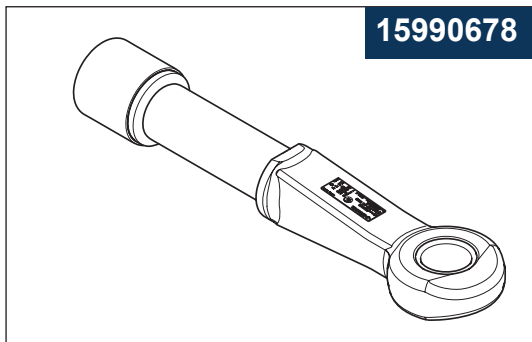
**BG** Монтаж  
**CS** Montáž  
**DA** Montering  
**DE** Montage  
**EL** Συναρμολόγηση  
**EN** Installation  
**ES** Montaje  
**ET** Paigaldus  
**FI** Asennus  
**FR** Montage  
**HU** Szerelés  
**IT** Montaggio  
**JA** 取付け  
**LT** Montavimas  
**LV** Montāžas  
**NL** Montage  
**PL** Montażowa  
**PT** Instalação  
**RO** Montaj  
**RU** Монтаж  
**SK** Montáž  
**SL** Montáž  
**SV** Montering  
**TR** Montaj  
**ZH** 安装



**BG** Проверка на функционалността  
**CS** Funkční kontrola  
**DA** Funktionskontrol  
**DE** Funktionskontrolle  
**EL** Έλεγχος λειτουργίας  
**EN** Function check  
**ES** Controles de funciones  
**ET** Funktsiooni kontroll  
**FI** Toiminnan tarkastus  
**FR** Vérification des fonctions  
**HU** Működés ellenőrzés  
**IT** Controllo funzioni  
**JA** 機能コントロール 操作 ール  
**LT** Veikimo patikra  
**LV** Funkciju pārbaude  
**NL** Functiecontrole  
**PL** Kontrola działania  
**PT** Verificação de funcionamento  
**RO** Control funcționare  
**RU** Контроль функций  
**SK** Kontrola funkcie  
**SL** Kontrola delovanja  
**SV** Funktionskontroll  
**TR** Fonksiyon kontrolü  
**ZH** 功能开关



**BG** Общо предупреждение  
**CS** Všeobecné varování  
**DA** Generel advarsel  
**DE** Allgemeine Warnung  
**EL** Γενική προειδοποίηση  
**EN** General warning  
**ES** Advertencia general  
**ET** Üldine hoiatus  
**FI** Yleinen varoitus  
**FR** Avertissement général  
**HU** Általános figyelmeztetés  
**IT** Avvertenza generale  
**JA** 一般的な警告  
**LT** Bendrasis įspėjimas  
**LV** Vispārējs brīdinājums  
**NL** Algemene waarschuwing  
**PL** Ostrzeżenie ogólne  
**PT** Aviso geral  
**RO** Avertisment general  
**RU** Общее предупреждение  
**SK** Všeobecné upozornenie  
**SL** Splošno opozorilo  
**SV** Generell varning  
**TR** Genel uyarı  
**ZH** 一般警告



## BG Обща информация

Подходящо заваряване на гнездото на прикачните уши на теглича е показано на фиг. 1–3. Минималната дължина на заваряване в надлъжна посока е 4 x 120 mm. Символите за заваряване са съгласно ISO 2553. Заваряването трябва да се извършва по метод 111 в съответствие с ISO 4063. Подходящите електроди за заваряване са по ISO E51 5 B 120 20 H или AWS E 7018.3.

Преди монтажа идентифицирайте всички части и се уверете, че няма настъпили щети; монтажът трябва да се извърши внимателно и професионално. За монтажните размери вижте информационния чертеж.



**Винаги бъдете много внимателни по време на заваряване върху превозни средства, за да не повредите електрическата уредба на превозните средства. Свържете кабела с отрицателна полярност на заваръчното оборудване близо до позицията на заваряване върху превозното средство.**

## CS Obecné informace

Vhodné svařování oka táhla je znázorněno na obrázku 1-3. Minimální délka svařování v podélném směru je 4x120 mm. Symboly svařování jsou podle normy ISO 2553.

Svařování by mělo být prováděno metodou 111 v souladu s normou ISO 4063. Vhodné svařovací elektrody jsou dle ISO E51 5 B 120 20 H nebo AWS E 7018.3. Před montáží identifikujte všechny díly a ujistěte se, že nedošlo k žádnému poškození; montáž musí být provedena opatrně a profesionálně. Instalační rozměry naleznete v informačním výkresu.



**Při svařování na vozidlech vždy buďte opatrní, aby nedošlo k poškození elektrického systému vozidla. Připojte minusový kabel svařovacího zařízení v blízkosti svařovací pozice na vozidle.**

## DA Generelt

Korrekt påsvejsning af hylster fremgår af billede 1-3. Mindste svejselængde i længderetningen er 4x120 mm. Svejsebetegnelserne følger ISO 2553. Svejsningen skal udføres med metode 111 iht. ISO 4063. Vælg en passende svejeelektrode i henhold til ISO E51 5 B 120 20 H eller AWS E7018. Identificér alle dele, og kontrollér, at der ikke er skader inden monteringen, som skal udføres omhyggeligt og fagmæssigt korrekt. Se tegningen med oplysninger vedrørende indbygningsmål.



**Ved svejsning på køretøj skal der altid udvises stor forsigtighed, så der ikke sker skade på køretøjets elektriske udstyr. Sæt svejse-apparatets minuskabel på køretøjet tæt på svejsestedet.**

## DE Allgemeines

Die geeignete Anschweißmethode für die Hülse geht aus Bild 1-3 hervor. Mindestlänge der Schweißnaht in Längsrichtung ist 4x120mm. Schweißmethodenbezeichnungen gemäß ISO 2553. Schweißarbeiten sind nach ISO 4063, Schweißprozess 111, auszuführen. Geeignete Schweißelektrode gem. ISO E51 5 B 120 20 H oder AWS E 7018. Vor dem Einbau alle Teile auf Vollständigkeit überprüfen und sicherstellen, dass keine Beschädigungen vorhanden sind. Der Einbau ist sorgfältig und fachlich korrekt vorzunehmen. Einbaumaße siehe Info-Zeichnung.



**Bei Schweißarbeiten am Fahrzeug stets größte Vorsicht walten lassen, damit die elektrische Verkabelung nicht beschädigt wird. Das Minuskabel des Schweißgerätes möglichst nahe an der Schweißstelle des Fahrzeugs anschließen.**

## EL Γενικά

Η κατάλληλη συγκόλληση της υποδοχής δακτυλίου της ράβδου ζεύξης φαίνεται στην εικόνα 1-3. Το ελάχιστο μήκος συγκόλλησης κατά τη διαμήκη κατεύθυνση είναι 4x120 mm. Τα σύμβολα συγκόλλησης είναι σύμφωνα με το πρότυπο ISO 2553.

Η συγκόλληση θα πρέπει να πραγματοποιείται με τη μέθοδο 111 σύμφωνα με το πρότυπο ISO 4063. Τα κατάλληλα ηλεκτρόδια συγκόλλησης είναι σύμφωνα με το πρότυπο ISO E51 5 B 120 20 H ή AWS E 7018.3.

Πριν από την τοποθέτηση, αναγνωρίστε όλα τα μέρη και βεβαιωθείτε ότι δεν έχει προκληθεί κάποια ζημιά. Η τοποθέτηση πρέπει να γίνεται προσεκτικά και με επαγγελματικό τρόπο. Ανατρέξτε στο σχέδιο πληροφοριών για τις διαστάσεις εγκατάστασης.



**Να τηρείτε πάντα τις προφυλάξεις κατά τη διάρκεια της συγκόλλησης στα οχήματα, ώστε να μην προκληθεί ζημιά στο ηλεκτρικό σύστημα των οχημάτων. Συνδέστε το αρνητικό καλώδιο του εξοπλισμού συγκόλλησης κοντά στη θέση συγκόλλησης του οχήματος.**

## EN General

Suitable welding of the drawbar eye socket is shown in picture 1-3. Minimum welding length in the longitudinal direction is 4x120 mm. The welding symbols are according to ISO 2553.

The welding should be carried out using method 111 in accordance with ISO 4063. Suitable welding electrodes are according to ISO E51 5 B 120 20 H or AWS E 7018.3. Before mounting, identify all the parts and ensure that no damage has occurred; mounting must be done carefully and professionally. Refer to the information drawing for installation dimensions.



**Always observe great precaution during welding on vehicles so that no damage is caused on the vehicles electrical system. Connect the welding equipment's minus cable close to the welding position on the vehicle.**

## ES General

La soldadura adecuada de la toma del anillo de la barra de tracción se muestra en las imágenes 1-3. La longitud mínima de soldadura en la dirección longitudinal es de 4x120 mm. Los símbolos de soldadura son conformes a la norma ISO 2553.

La soldadura debe llevarse a cabo utilizando el método 111 de acuerdo con la norma ISO 4063. Los electrodos de soldadura adecuados son conformes a las normas ISO E51 5 B 120 20 H o AWS E 7018.3.

Antes del montaje, identifique todas las piezas y asegúrese de que no hayan sufrido daños. El montaje debe hacerse con cuidado y profesionalidad. Consulte el esquema informativo para conocer las dimensiones de la instalación.



**Adopte siempre una gran precaución durante la soldadura en vehículos para no provocar daños en el sistema eléctrico del vehículo. Conecte el cable negativo del equipo de soldadura cerca de la posición de soldadura en el vehículo.**

## ET Üldist

Sobiv hülsi keevitus piltide 1-3 järgi. Väikseim keevituse pikkus pikisuunas on 4x120 mm. Keevitus tähistada ISO 2553 järgi. Keevitamine toimub meetodil 111 standardi ISO 4063 järgi. Sobiv keevituselektrood ISO E51 5 B 120 20 H või AWS E 7018 järgi. Määratlege kõik osad ja kontrollige nende korrasolekut enne monteerimist, mida tuleb teostada hoolikalt ja asjatundlikult. Paigaldusmõõtmeid vt infojooniselt.



**Sõidukil keevitades tuleb alati olla ülimalt ettevaatlik, et mitte kahjustada sõiduki elektriseadmeid. Ühendage keevituse miinusjuhe sõidukil keevituskoha lähedale.**

## FI Yleistä

Asennusholkin oikea hitsaustapa esitetään kuva 1-3. Pienin hitsauspituus pituussuunnassa on 4x120 mm. Hitsausmerkinnöissä on noudatettu ISO 2553 -standardia. Hitsaus on tehtävä standardin ISO 4063 ja metodin 111 mukaan. Hitsauslektrodien on oltava standardin ISO E51 5 B 120 20 H tai AWS E 7018 mukaisia. Tarkista ennen asennusta, että kaikki osat ovat mukana ja että ne ovat ehjät. Asennus tulee suorittaa huolellisesti ja ammattimaisesti. Katso asennusmitat piirustuksesta.



**Ajoneuvon hitsauksessa on aina noudatettava erityistä varovaisuutta, jotta ajoneuvon sähkölaitteet eivät vahingoitu. Kiinnitä hitsauslaitteen miinuskaapeli ajoneuvoon lähelle hitsauskohtaa**

## FR Généralités

Un soudage approprié de la douille est montré à la figure 1-3. La longueur de soudage minimale dans la direction longitudinale est de 4x120 mm. Les désignations de soudage sont selon ISO 2553. Le soudage doit être effectué avec la méthode 111 selon ISO 4063. Électrode de soudage appropriée selon ISO E51 5 B 120 20 H ou AWS E 7018. Identifier toutes les pièces et vérifier qu'elles ne sont pas endommagées avant le montage qui doit être effectué avec grand soin et selon les règles de l'art. Voir dessin d'informations pour les dimensions d'installation.



**Lors du soudage sur un véhicule, observez toujours la plus grande prudence afin de ne pas endommager l'équipement électrique du véhicule. Branchez le câble négatif de soudage près du point de soudure sur le véhicule.**

## HU Általános tudnivalók

A vonórúd rögzítési pontjának megfelelő hegesztése az 1–3. ábrán látható. A minimális hegesztési hossz hosszirányban 4 x 120 mm. A hegesztési szimbólumok megfelelnek az ISO 2553 szabványnak.

A hegesztést a 111. sz. módszerrel kell elvégezni az ISO 4063 szabványnak megfelelően. Az ISO E51 5 B 120 20 H vagy az AWS E 7018.3 szabványnak megfelelő hegesztőelektródákat kell használni.

A beszerelés előtt azonosítsa az összes alkatrészt, és győződjön meg arról, hogy mind sértetlen; a beszerelést elővigyázatosan és szakszerűen kell elvégezni. Lásd a telepítési méretekre vonatkozó rajzot.



**A járműveken történő hegesztés során mindig körültekintően járjon el, hogy ne okozzon kárt a járművek elektromos rendszerében. A hegesztőberendezés negatív kábelét a hegesztési helyszín közelében csatlakoztassa a járműhöz.**

## IT Generalità

La procedura di saldatura corretta per l'occhione del timone è illustrata nelle figure 1-3. La lunghezza minima di saldatura in direzione orizzontale è 4x120 mm. I simboli di saldatura sono conformi alla norma ISO 2553.

Eseguire la saldatura applicando il metodo 111 in conformità alla norma ISO 4063. Gli elettrodi di saldatura devono essere conformi alla norma ISO E51 5 B 120 20 H o AWS E 7018.3.

Prima del montaggio, identificare tutti i componenti e assicurarsi che non siano danneggiati; il montaggio deve essere eseguito con attenzione e professionalità. Per le dimensioni di installazione, fare riferimento al disegno informativo.



**Durante le operazioni di saldatura sui veicoli operare sempre con estrema attenzione per evitare di danneggiare il loro impianto elettrico. Collegare il cavo negativo dell'attrezzatura di saldatura vicino alla posizione di saldatura sul veicolo.**

## JA 一般事項

けん引バーアイソケットの適切な溶接方法は、図1~3に示されています。長手方向における最小溶接長さは4x120 mmです。溶接記号はISO 2553に準拠しています。

溶接は、ISO 4063に準拠した溶接方法111を使用して行ってください。溶接電極は、ISO E51 5 B 120 20 HまたはAWS E 7018.3に準拠したものが適切です。

取り付け前に、部品がすべて揃っていることを確かめ、損傷しているものがないことを確認してください。取り付けは、溶接熟練者が慎重に行う必要があります。

取り付け関連寸法については、説明図を参照してください。



**車両に対して溶接作業を行う際は、車両の電気系統を損傷しないよう、常に細心の注意を払ってください。車両の溶接位置近くに、溶接機のマイナスケーブルを接続してください。**

## LT Bendroji informacija

Kaip tinkamai suvirinti vilkties ašos lizdą, parodyta 1–3 paveikslėliuose. Minimalus suvirinimo ilgis išilgine kryptimi yra 4 x 120 mm. Suvirinimo simboliai atitinka standartą ISO 2553.

Suvirinimas turėtų būti atliekamas naudojant 111 metodą pagal ISO 4063 standartą. Tinkami suvirinimo elektrodai turi atitikti ISO E51 5 B 120 20 H arba AWS E 7018.3 standartus.

Prieš montuodami identifikuokite visas dalis ir įsitikinkite, kad jos nesugadintos. Montavimas turi būti atliekamas atsargiai ir profesionaliai. Žr. įrengimo matmenų informacijos brėžinį.



**Atlikdami suvirinimo darbus transporto priemonėse visuomet griežtai laikykitės atsargumo priemonių, kad nepažeistumėte transporto priemonių elektros sistemų. Suvirinimo įrangos minusinį kabelį transporto priemonėje prijunkite šalia suvirinimo vietos.**

## LV Vispārēja informācija

Čaulas piemēroto metināšanas veidu attēls 1-3. Mazākais metinājuma šuves garums ir 4x120 mm.

Metināšanas apzīmējumi saskaņā ar ISO 2553. Metināšana ir jāveic pēc (111) metodes un saskaņā ar ISO 4063.

Piemērot metināšanas elektrods saskaņā ar ISO E51 5 B 120 20 H vai AWS E 7018. Pirms montāžas identificējiet visas detaļas un pārbaudiet, vai tās nav bojātas. Montāža ir jāveic rūpīgi un profesionāli. Iebūvēšanas izmērus skatīt informatīvajā rasējumā.



**Metinot pie transporta līdzekļa, vienmēr ir jāievēro liela piesardzība, lai nesabojātu transporta līdzekļa elektrisko aprīkojumu. Pievieno metināšanas iekārtas masas kabeli pie transportlīdzekļa metināšanas vietas tuvumā.**

## NL Algemeen

De geschikte methode voor het vastlassen van een huls ziet u op afbeelding 1-3. De kleinste laslengte in de lengterichting is 4x120mm. De lascodes volgen ISO 2553. Het lassen dient te worden uitgevoerd met methode 111 volgens ISO 4063. Een geschikte laselektrode volgens ISO E51 5 B 120 20 H of AWS E 7018. Identificeer alle onderdelen en controleer op beschadigingen voorafgaand aan de montage. Het monteren moet nauwkeurig en professioneel uitgevoerd worden. Zie de overzichtstekening voor inbouwmaten.



**Bij lassen aan voertuigen moet altijd een grote voorzichtigheid in acht genomen worden, zodat geen schade ontstaat aan de elektrische apparatuur van het voertuig. Sluit de minkabel van het lasapparaat vlakbij de lasplaats op het voertuig aan.**

## PL Informacje ogólne

Odpowiedni sposób przyspawania tulei pokazano na rysunku 1-3. Najmniejsza długość spawania w kierunku wzdłużnym wynosi 4x120 mm. Oznaczenia spawalnicze są zgodne z normą ISO 2553. Spawanie należy wykonać metodą 111 zgodnie z normą ISO 4063. Odpowiednie elektrody spawalnicze: zgodne z ISO E51 5 B 120 20 H lub AWS E 7018. Przed przystąpieniem do montażu, który należy wykonać starannie i fachowo, sprawdź, czy są wszystkie elementy i czy nie są uszkodzone. Patrz rysunek informacyjny dotyczący wymiarów montażowych.



**Podczas przyspawania części do pojazdu należy zawsze zachowywać dużą ostrożność, aby nie doprowadzić do uszkodzenia wyposażenia elektrycznego pojazdu. Podłącz kabel ujemny urządzenia spawalniczego do pojazdu w pobliżu miejsca spawania.**

## PT Geral

A soldagem adequada do encaixe do olhal da barra de tração é mostrada nas figuras 1-3. O comprimento mínimo de soldagem na direção longitudinal é de 4 x 120 mm. Os símbolos de soldagem estão de acordo com a ISO 2553.

A soldagem deve ser realizada usando o método 111 de acordo com a ISO 4063. Os eletrodos adequados de soldagem estão de acordo com a ISO E51 5 B 120 20 H ou a AWS E 7018.3.

Antes da montagem, identifique todas as peças e certifique-se de que não estejam danificadas. A montagem deve ser feita com cuidado e profissionalismo. Consulte o desenho de informações para obter as dimensões da instalação.



**Sempre tenha muito cuidado durante a soldagem nos veículos, para que nenhum dano seja causado no sistema elétrico do veículo. Conecte o cabo negativo do equipamento de soldagem próximo à posição de soldagem no veículo.**

## RO Generalități

Sudarea adecvată a suportului ochetului barei de tractare este prezentată în imaginea 1-3. Lungimea minimă de sudare în direcția longitudinală este de 4x120 mm. Simbolurile de sudură sunt în conformitate cu ISO 2553. Sudarea trebuie efectuată utilizând metoda 111 în conformitate cu ISO 4063. Electrozii de sudură adecvați sunt în conformitate cu ISO E51 5B 120 20H sau AWS E 7018.3.

Înainte de montare, identificați toate piesele și asigurați-vă că nu s-au produs deteriorări; montarea trebuie efectuată cu atenție și profesionalism. Consultați desenul informativ pentru dimensiunile de instalare.



**Acordați întotdeauna precauție mare în timpul sudării pe vehicule, astfel încât să nu se producă deteriorări la sistemul electric al vehiculelor. Conectați cablul minus al echipamentului de sudură aproape de poziția de sudare de pe vehicul.**

## RU Общая информация

Подходящую сварку втулки можно видеть на рисунке 1-3. Минимальная длина сварки в продольном направлении 4x120 мм. Обозначения сварки в соответствии с ISO 2553. Сварка должна выполняться методом 111 в соответствии со стандартом ISO 4063. Подходящий сварочный электрод в соответствии со стандартами ISO E51 5 B 120 20 H или AWS E 7018. Перед проведением тщательного, профессионального монтажа, пожалуйста, проверьте исправность, наличие и соответствие спецификации всех деталей. См. установочные размеры на справочном чертеже.



**Для предотвращения повреждений электрического оборудования машины, при проведении сварочных работ необходимо соблюдать предельную осторожность. Подсоединяйте минусовую кабель около места сварки на машине.**

## SK Všeobecné

Vhodné zváranie otvoru oka oja sa znázorňuje na obrázku 1-3. Minimálna dĺžka zvaru v pozdĺžnom smere je 4 x 120 mm. Zváracie symboly sú v súlade s normou ISO 2553.

Zváranie by sa malo vykonať použitím metódy 111 v súlade s normou ISO 4063. Vhodné zváracie elektródy sú v súlade s normou ISO E51 5 B 120 20 H alebo AWS E 7018.3.

Pred montážou identifikujte všetky diely a uistite sa, že nedošlo k žiadnemu poškodeniu. Montáž sa musí vykonať opatrne a odborne. Pozrite si informačný výkres pre inštalačné rozmery.



**Pri zváraní na vozidlách vždy dôsledne dodržiavajte bezpečnostné opatrenia, aby nedošlo k poškodeniu elektrického systému vozidiel. Pripojte mínus kábel zváracieho zariadenia blízko miesta zvárania na vozidle.**

## SL Splošno

Primerano varjenje ušesa vlečnega droga je prikazano na slikah 1–3. Najmanjša dolžina varjenja v vzdolžni smeri je 4 x 120 mm. Simboli za varjenje so skladni s standardom ISO 2553.

Varjenje je treba izvesti po metodi 111 skladno s standardom ISO 4063. Primerne varilne elektrode so skladne s standardom ISO E51 5 B 120 20 H ali AWS E 7018.3.

Pred montažo identificirajte vse dele in zagotovite, da se ni pojavila nobena škoda; montažo je treba opraviti previdno in strokovno. Oglejte si informacijsko skico za namestitvene mere.



**Med varjenjem na vozilih vedno delajte z veliko mero previdnosti, da se na električnemu sistemu vozil ne pojavi škoda. Negativni kábel varilne opreme priključite v bližini položaja varjenja na vozilu.**

## SV Allmänt

Lämplig insvetsning av hylsa framgår av bild 1-3. Minsta svetslängd i längdriktningen är 4x120mm.

Svetsbeteckningarna är enligt ISO 2553. Svetsningen skall utföras med metod 111 enligt ISO 4063. Lämplig svetselktrod enligt ISO E51 5 B 120 20 H eller AWS E 7018. Identifiera alla delar och se efter så att inga skador finns före monteringen, som skall utföras noggrant och fackmannamässigt. Se informationsritning för inbyggnadsmått.



**Vid svetsning på fordon skall alltid stor försiktighet iakttas så skada på fordonets elutrustning ej uppkommer. Anslut svetsens minus kábel nära intill svetsstället på fordonet.**

## TR Genel

Çeki demiri halkasının yuvasına uygun kaynak, 1-3. resimlerde gösterilmiştir. Kaynağın, boylamasına yönde minimum uzunluğu 4x120 mm'dir. Kaynak sembolleri, ISO 2553'e uygundur.

Kaynak, ISO 4063'e uygun olan yöntem 111 kullanılarak yapılmalıdır. Uygun kaynak elektrotları, ISO E51 5 B 120 20 H veya AWS E 7018.3'e uygundur.

Montajdan önce tüm parçaları tanımlayın ve herhangi bir hasar olmadığından emin olun; montaj dikkatli ve profesyonel şekilde yapılmalıdır. Kurulum boyutları için bilgilendirici çizime bakın.



**Araçlarda kaynak yapılırken aracın elektrik sisteminde herhangi bir hasar oluşmaması için gerekli tüm önlemleri mutlaka aldığınızdan emin olun. Kaynak ekipmanının eksi kablosunu, araç üzerindeki kaynak konumuna yakın bir yere bağlayın.**

## ZH 一般注意事项

拉杆孔槽的适当焊接位置如图 1-3 所示。纵向最小焊接长度为 4x120 mm。焊接符号符合 ISO 2553 标准。

应采用 ISO 4063 中的方法 111 进行焊接。应选用符合 ISO E51 5 B 120 20 H 或 AWS E 7018.3 标准的合适焊接电极。

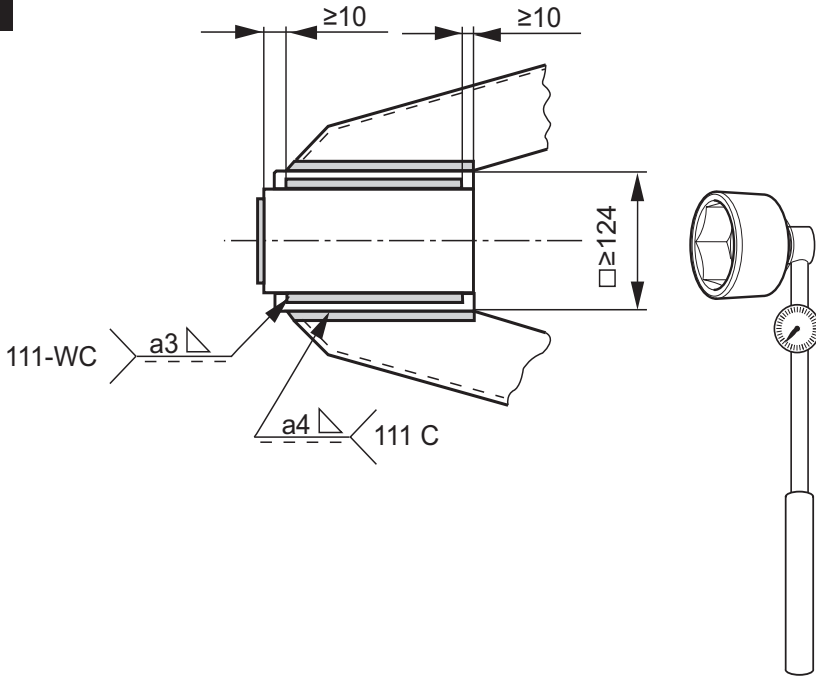
在安装之前，请检查所有部件并确保没有发生损坏；必须以专业方式小心安装。有关安装尺寸相关信息，请参阅信息图。



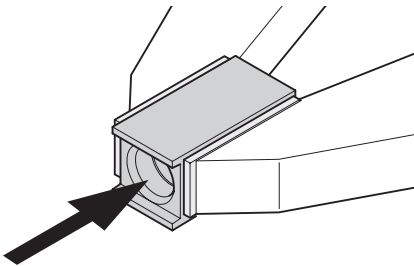
**在车辆焊接过程中请务必小心谨慎，以免造成车辆电气系统损坏。将焊接设备的负极电缆连接到车辆的焊接位置附近。**



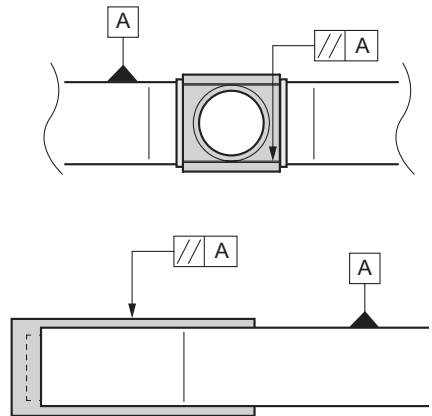
1



2

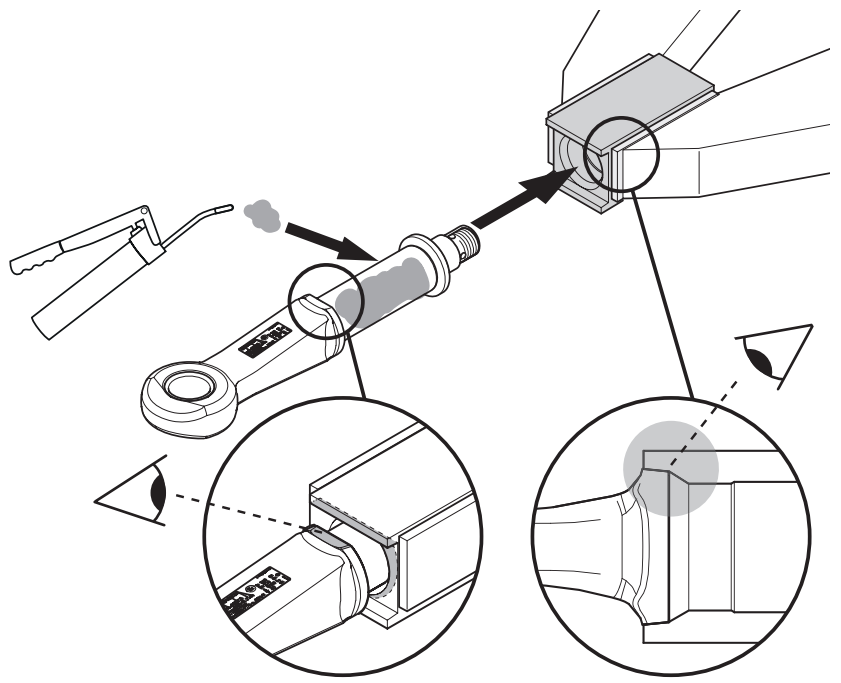


3

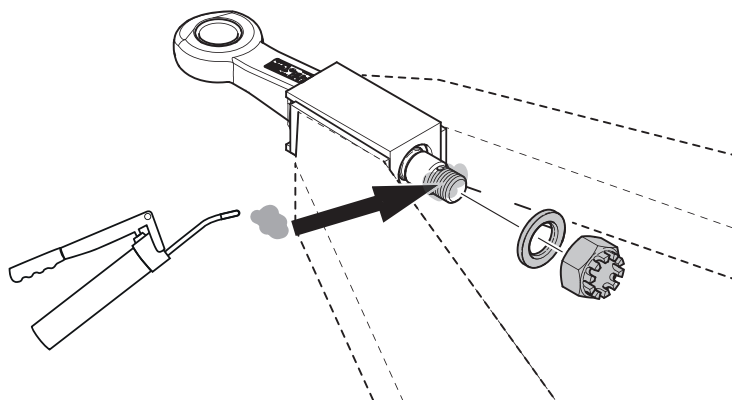




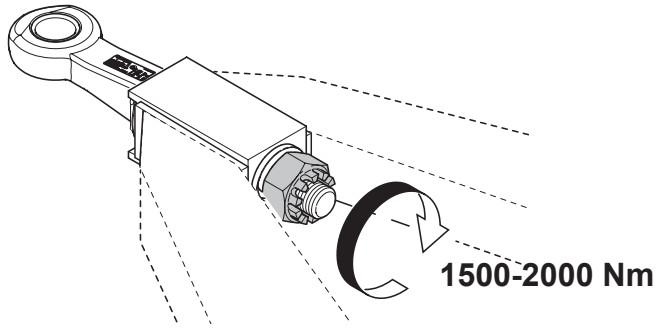
1



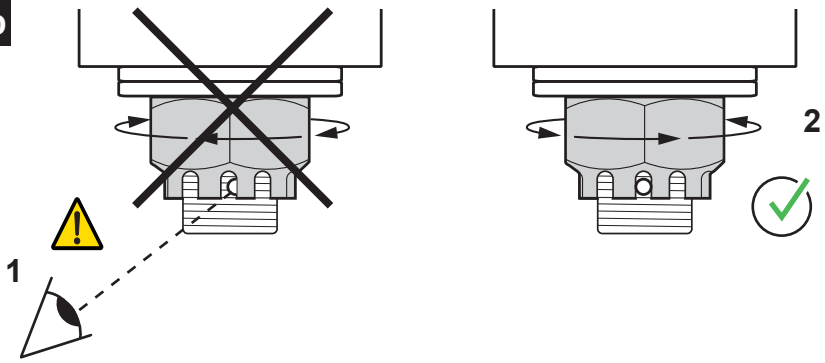
2



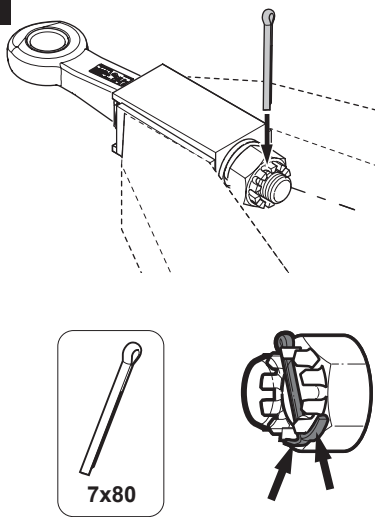
**3a**



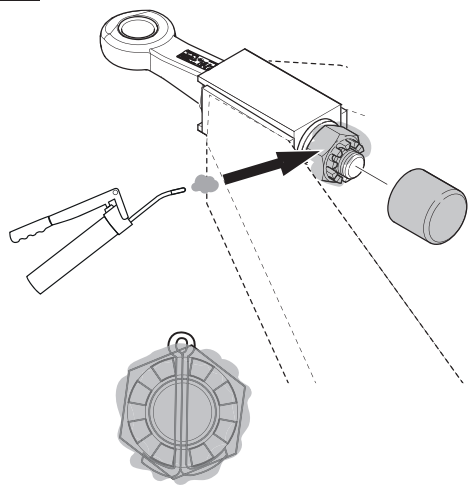
**3b**

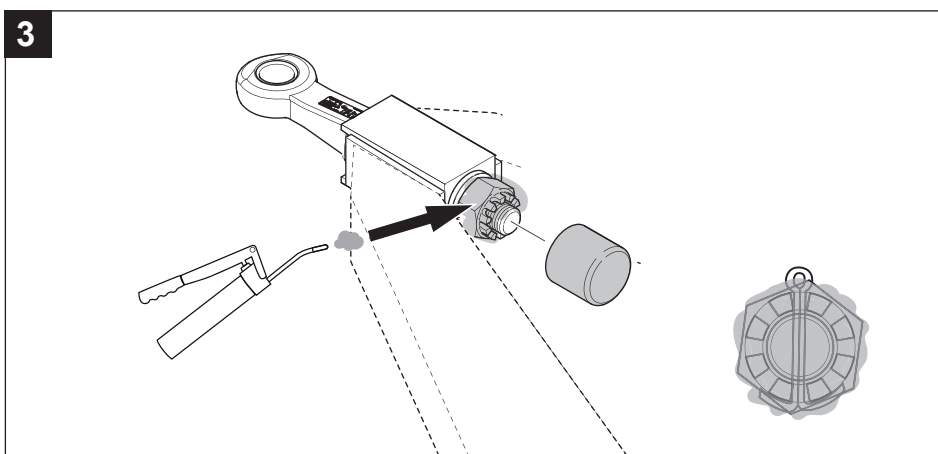
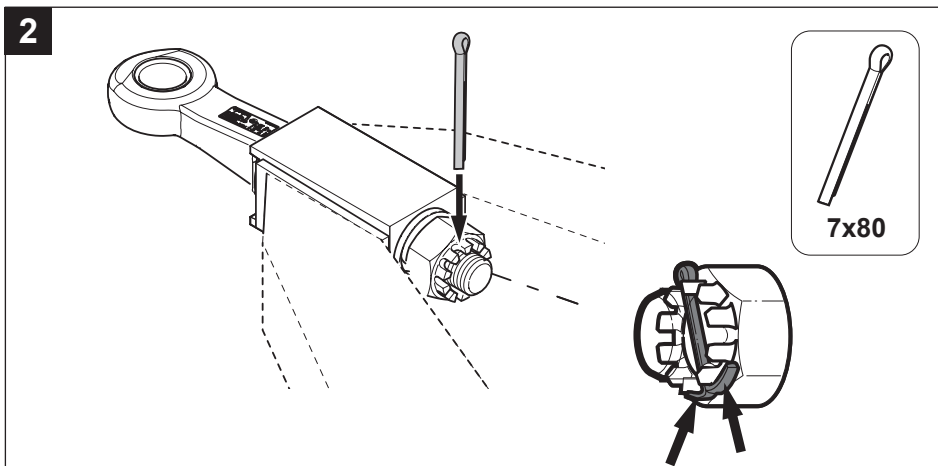
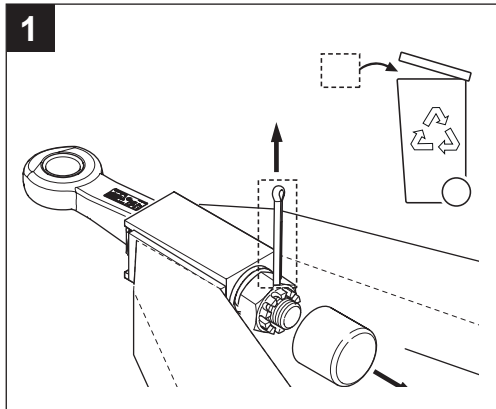
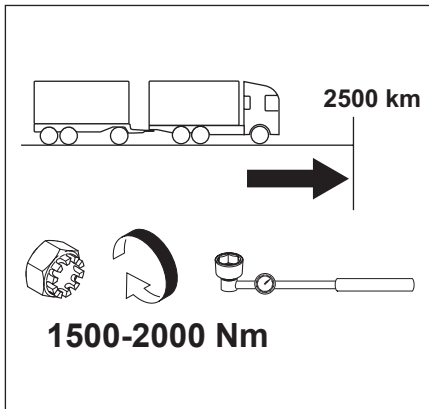


**4**



**5**







Produced in a certified company

**VBG GROUP TRUCK EQUIPMENT GMBH** · Girmesgath 5 · D-47803 Krefeld  
[www.ringfeder-rf.com](http://www.ringfeder-rf.com)

Member of VBG Group