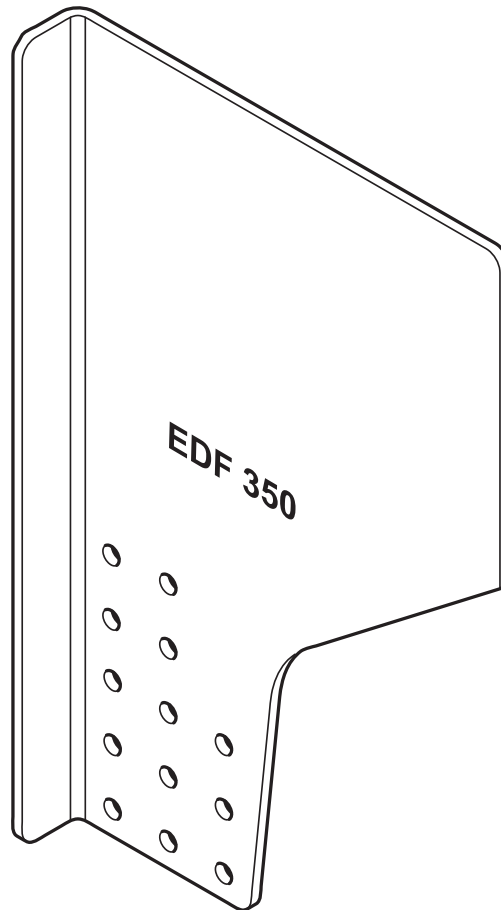


RINGFEDER® EDF 350 / 21-571900



Index B 02/2015 - Id. - Nr. 14998350

CS česky, *czech*

DE deutsch, *german*

EN english

ES español, *spanish*

ET eesti, *estonian*

FR français, *french*

IT italiano, *italian*

LT lietuvių k., *lithuanian*

LV latviski, *lettish*

NL nederlands, *dutch*

PL polski, *polish*

RU русский, *russian*



Před montáží identifikujte všechny díly. Montáž a údržba se musí provádět přesně a odborně. Musí být dodrženy pokyny a případná zesílení rámu podle výrobce vozidla. Všechny pokyny a návody předejte zákazníkovi, aby si mohl podklady uchovat pro pozdější údržbu a péči o vozidlo. Další informace najdete na naší domovské stránce: www.ringfeder.de.

Je nezbytné nutné, abyste dodržovali montážní pokyny a zejména pokyny k zesílení rámu podle výrobce vozidla!

Společnost Daimler AG (Mercedes Benz) například požaduje: Aby se předešlo poškození rámu je nutné při montáži tažného zařízení (nezávisle na jeho výrobci) na podvozek dát pozor na to, aby na místě, na které se zařízení připevňuje, byl v rámu podvozku příčný nosník pro zesílení rámu, případně lze tento příčný nosník namontovat dodatečně. V případě pochybností se obraťte na oddělení péče o výrobce nástaveb ve společnosti Daimler AG (Mercedes Benz).

- Při použití tažného zařízení odpovídá za pevnost a stabilitu rámu vozidla uživatel. Výrobce vozidla musí zajistit, aby při pojované díly rámu byly dostatečně dimenzovány na přenos vznikajících sil.
- Toto tažné zařízení se musí montovat **v souladu s pokyny v příloze I, bod 5.10** podle požadavků přílohy VII směrnice ECE 55 R-01. Kromě toho platí pro montáž příslušné vnitrostátní předpisy zemí, v nichž je tažné zařízení uváděno do provozu. Na území Spolkové republiky Německo musí být dodržovány předpisy StVZO. Upozorňujeme na požadavky §13 FZO, StVZO s ohledem na údaje uvedené v dokladech vozidla a týkající se povoleného zatížení tažného zařízení apřípustného zatížení přívěsu přenášeného na tažné zařízení vozu!



Identifizieren Sie vor der Montage alle Teile. Montage und Wartung müssen genau und fachmännisch durchgeführt werden. Die Anweisungen und etwaigen Rahmenverstärkungen des Fahrzeugherstellers müssen beachtet werden. Übergeben Sie alle Anweisungen und Anleitungen dem Kunden, damit dieser die Unterlagen für spätere Wartung und Pflege im Fahrzeug verwahren kann. Weitere Informationen finden Sie auf unserer Homepage: www.ringfeder.de.

Die Aufbaurichtlinien und insbesondere Anweisungen zur Rahmenverstärkung der Fahrzeughersteller sind zwingend zu beachten!

Beispielsweise fordert die Daimler AG (Mercedes Benz): Zur Vermeidung von Rahmenschäden ist bei der Montage eines Anhängewockes (unabhängig vom Hersteller des Anhängewockes) am Fahrgestell darauf zu achten, daß an der Position an welcher der Anhängewock befestigt wird, ein Querträger im Fahrgestellrahmen zur Rahmenverstärkung vorhanden ist, gegebenenfalls ist ein Querträger nachzurüsten. Im Zweifel ist Kontakt mit dem Team Aufbauherstellerebetreuung der Daimler AG (Mercedes Benz) aufzunehmen.

- Bei Verwendung des Anhängewockes obliegt die Festigkeit und Stabilität des Fahrzeugrahmens der Verantwortung des Anwenders. Der Fahrzeugbauer muß sicherstellen, daß die angeschlossenen Rahmenbauteile zur Übertragung der auftretenden Kräfte ausreichend dimensioniert sind.
- Diese Verbindungseinrichtung ist **gemäß den Festlegungen im Anhang I, Nr. 5.10** nach den Anforderungen des Anhanges VII der Richtlinie ECE 55 R-01 anzubauen. Darüber hinaus gelten für den Anbau die jeweils erlassenen nationalen Vorschriften der Länder in denen die Verbindungseinrichtung in den Verkehr gebracht wird. Im Geltungsbereich der BRD sind die Vorschriften der StVZO zu beachten. Auf die Forderungen des §13 FZO, StVZO hinsichtlich der Daten in den Fahrzeugpapieren in Bezug auf die zulässige Anhängelast und die zulässige Stützlast wird hingewiesen!

Montáž	Vizuální kontrola	Správně!	Vrtačka
Informace pro vrtání otvoru	Pozor! Dodržet pokyn!	Namazat	Uříznout
Pokyny pro výrobce nákladních vozidel	Utahovací moment	Mazací prostředek	Přivařit
Dodržujte montážní návod!	Viz strana	Barva / natřít	

Montage	Visuelle Kontrolle	Richtig!	Bohrmaschine
Referenz Lochbohrung	Achtung! Hinweis beachten!	Fetten	Zuschneiden
Anweisungen des LKW-Herstellers	Anzugsmoment	Schmiermittel	Schweißen
Montageanleitung beachten!	Siehe Seite	Farbe / Streichen	



Identify all parts before installation. Installation shall be done in a proper and competent manner.

The truck manufacturer's body building instructions must be observed. All directives and instructions should be kept in the vehicle for future service and maintenance.

For more information, go to our website: www.ringfeder.de.

The body building instructions and particular instructions for frame reinforcement of the truck manufacturers must be observed !

Daimler AG (Mercedes Benz) for instance, requires to avoid any damage to the frame:

When fitting a trailer jack to the chassis (independent of the manufacturer of the trailer jack) it has to be observed that at the place the trailer jack is mounted to a drawbeam is available in the frame for reinforcement, if necessary a drawbeam must be retrofitted. In case of doubt contact should be made with the body builder service team at Daimler AG (Mercedes Benz).

- When using the trailer jack the fatigue strength and stability of the truck frame rests within the responsibility of the user. The body-builder must guarantee, that the connected frame parts are sufficiently dimensioned to transmit the occurring forces.
- The mounting of this mechanical coupling device is to be viewed **in accordance with the regulations defined in supplement I., no.5.10** following the requirements of supplement VII of the EU directive ECE 55 R-01. In addition, it is imperative to comply with the national directives for mounting prevailing in the countries where the coupling device is intended to be put into service. In the area of application of the Federal Republic of Germany the regulations of the StVZO must be observed.



Antes del montaje, identifique todas las piezas. La instalación y el mantenimiento deben realizarse de forma competente y profesional. Las instrucciones de montaje así como las indicaciones para posibles refuerzos del bastidor proporcionadas por el fabricante son de obligado cumplimiento. Dé todas las indicaciones e instrucciones al cliente para que pueda conservarlas en el vehículo y consultarlas en caso de reparación o mantenimiento. Encontrará toda la información detallada en nuestra página web: www.ringfeder.de.

¡Las instrucciones de montaje de la carrocería y, en especial, las indicaciones para reforzar el bastidor proporcionadas por el fabricante son de obligado cumplimiento!

Por ejemplo, Daimler AG (Mercedes Benz) requiere lo siguiente: Para evitar dañar el bastidor cuando se monta un armazón de soporte (independientemente del fabricante del armazón de soporte) en el chasis, asegúrese de que en el lugar donde se monta el armazón de soporte hay un travesero como refuerzo en el bastidor. Si fuera necesario, habrá que retroadaptar el travesero. En caso de duda, póngase en contacto con el servicio de atención de montaje de carrocerías de Daimler AG (Mercedes Benz).

- Si se usa el armazón de soporte, la resistencia y la estabilidad del bastidor serán responsabilidad del usuario. El fabricante del vehículo debe garantizar que las piezas del bastidor acopladas tienen las dimensiones correctas para transmitir las fuerzas que se producen.
- Este acoplamiento debe realizarse **conforme a las disposiciones definidas en el Anexo I, Nº 5.10** a partir de los requisitos del Anexo VII de la directiva europea ECE 55 R-01. Además, es obligatorio cumplir las normas nacionales de los países donde se va a utilizar el dispositivo de acoplamiento. En el ámbito de aplicación de la República Federal Alemana, se deben observar las disposiciones de la ley de homologación del transporte por carretera.
¡Tenga en cuenta los requisitos del §13 del reglamento de la ley de homologación del transporte por carretera respecto a los datos en la documentación del vehículo sobre la carga en el enganche y la carga sobre el enganche permitidas!





Před montáží identifikujte všechny díly. Montáž a údržba se musí provádět přesně a odborně. Musí být dodrženy pokyny a případná zesílení rámu podle výrobce vozidla. Všechny pokyny a návody předejte zákazníkovi, aby si mohl podklady uchovat pro pozdější údržbu a péči o vozidlo. Další informace najdete na naší domovské stránce: www.ringfeder.de.

Je nezbytné nutné, abyste dodržovali montážní pokyny a zejména pokyny k zesílení rámu podle výrobce vozidla!

Společnost Daimler AG (Mercedes Benz) například požaduje: aby se předešlo poškození rámu je nutné při montáži tažného zařízení (nezávisle na jeho výrobci) na podvozek dát pozor na to, aby na místě, na které se zařízení připevňuje, byl v rámu podvozku příčný nosník pro zesílení rámu, případně lze tento příčný nosník namontovat dodatečně. V případě pochybností se obraťte na oddělení péče o výrobce nástaveb ve společnosti Daimler AG (Mercedes Benz).

- Při použití tažného zařízení odpovídá za pevnost a stabilitu rámu vozidla uživatel. Výrobce vozidla musí zajistit, aby při pojované díly rámu byly dostatečně dimenzovány na přenos vznikajících sil.
- Toto tažné zařízení se musí montovat **v souladu s pokyny v příloze I, bod 5.10** podle požadavků přílohy VII směrnice ECE 55 R-01. Kromě toho platí pro montáž příslušné vnitrostátní předpisy země, v nichž je tažné zařízení uváděno do provozu. Na území Spolkové republiky Německo musí být dodržovány předpisy StVZO. Upozorňujeme na požadavky §13 FZO, StVZO s ohledem na údaje uvedené v dokladech vozidla a týkající se povoleného zatížení tažného zařízení a přípustného zatížení přívěsu přenášeného na tažné zařízení vozu!



Identifiez toutes les pièces avant l'installation. L'installation doit être effectuée d'une manière appropriée et compétente.

Les instructions de construction de la carrosserie fournies par le constructeur du camion doivent être respectées. Toutes les directives et instructions doivent être conservées dans le véhicule pour le service et l'entretien futurs. Pour davantage d'informations, consultez notre site Internet: www.ringfeder.de.

Les instructions de construction de la carrosserie ainsi que les instructions spéciales de renforcement du châssis fournies par les constructeurs de camions doivent être respectées!

Daimler AG (Mercedes Benz), par exemple, exige d'éviter tout dommage au châssis:

Lors du montage d'un vérin de remorque au châssis (quel que soit le fabricant du vérin de remorque), notez qu'à l'emplacement de montage du vérin de remorque, un fléau est disponible dans le châssis pour le renforcement. Si nécessaire, un fléau doit être monté ultérieurement. En cas de doute, contactez l'équipe du service de la carrosserie de Daimler AG (Mercedes Benz).

- Lorsque le vérin de remorque est utilisé, la résistance à la fatigue et la stabilité du châssis du camion sont la responsabilité de l'utilisateur. Le constructeur de la carrosserie doit garantir que les parties de châssis connectées sont suffisamment dimensionnées pour transmettre les forces générées.
- Le montage de ce dispositif d'accouplement mécanique doit être considéré en conformité avec les règles définies dans le Supplément I., n° 5.10 suivant les prescriptions du supplément VII de la directive européenne ECE 55 R-01. De plus, il est impératif de respecter les directives nationales en vigueur pour le montage dans les pays où le dispositif d'accouplement est destiné à être mis en service. Dans la zone d'application de la République fédérale d'Allemagne, les règlements de la StVZO doivent être respectés.

Paigaldus	Vaatluskontroll	Õige!	Puur
Puurimise info	Tähelepanu! Jälgige märkust!	Määrimine	Lõikamine
Veoki tootja juhised	Pingutusmoment	Määrdeaine	Keevitamine
Järgige montaažijuhendit!	Vt lk	Värv/värvimine	

Montage	Contrôle visuel	Correct !	Perceuse
Gabarit de perçage	Attention! Respecter les consignes!	Graisser	Découper
Instructions du constructeur de poids-lourds	Couple de serrage	Lubrifiant	Souder
Respecter la notice de montage !	Voir page	Peinture / appliquer	



Prima del montaggio individuare tutti i componenti. È necessario eseguire il montaggio e la manutenzione in modo preciso e a regola d'arte. È necessario rispettare le istruzioni del costruttore del mezzo. Consegnare tutte le indicazioni e le istruzioni ai Clienti per consentire a questi ultimi di conservare la documentazione all'interno del veicolo per le successive operazioni di manutenzione e riparazione. Per maggiori informazioni consultare la homepage aziendale: www.ringfeder.de.

E' tassativamente necessario rispettare le direttive in materia di Installazione ed in particolare le istruzioni su come rinforzare il telaio rilasciate dal costruttore del veicolo.

Ad esempio Daimler AG (Mercedes Benz), per escludere eventuali danni al telaio durante il montaggio di un "abbassamento di gancio" (a prescindere dal produttore dell'abbassamento di gancio), richiede di: prestare attenzione al fatto che, nella posizione in cui si fissa l'abbassamento di gancio, sia presente una traversa nel telaio per consentirne il rinforzo; se non presente, montare la traversa di rinforzo prima di installare l'"abbassamento di gancio". Nel caso di dubbio o incertezza è necessario contattare lo staff di assistenza tecnica del costruttore Daimler AG (Mercedes Benz).

- Se si utilizza un "abbassamento di gancio", la solidità (resistenza a fatica) e la stabilità del telaio del mezzo sono di responsabilità dell'utente. Il costruttore del mezzo o l'allestitore devono garantire che i componenti installati sul telaio siano adeguatamente dimensionati per consentire la trasmissione delle forze in gioco.
- È necessario applicare questo dispositivo di "abbassamento di gancio" **secondo le definizioni contenute nell'appendice I, n°5.10** e in base ai requisiti dell'Allegato VII della direttiva ECE 55 R-01. Inoltre trovano applicazione le disposizioni nazionali emanate dai paesi in cui si commercializza l'"abbassamento di gancio". In Germania è necessario rispettare le disposizioni dell' StVZO (regolamento sull'ammissione alla circolazione stradale). Si segnalano i requisiti dell'art. 13 FZO, StVZO (regolamento in materia di omologazione degli automezzi) per quanto concerne i dati contenuti nei documenti di circolazione in riferimento al carico rimorchiato consentito ed al carico di appoggio.

Montaggio	Controllo visivo	Corretto!	Trapano
Riferimento del foro	Attenzione! Osservare le avvertenze!	Ingrassare	Ritagliare
Istruzioni del costruttore del veicolo	Coppia di serraggio	Lubrificante	Saldare
Rispettare le istruzioni per il montaggio.	Vedere pagina	Colore / verniciare	



Prieš montavimą nustatykite visas dalis. Montavimo ir techninės priežiūros darbai turi būti atliekami tiksliai ir kvalifikuotai. Būtina laikytis transporto priemonės gamintojo nurodymų ir atkreipti dėmesį į rėmo sutvirtinimą. Visas instrukcijas ir nurodymus perduokite klientui, kad šie dokumentai būtų laikomi transporto priemonėje ir jais būtų galima remtis atliekant techninės priežiūros darbus. Daugiau informacijos rasite mūsų svetainėje: www.ringfeder.de.

Būtina laikytis transporto priemonės gamintojų nurodymų dėl konstrukcijos, o ypač – dėl rėmo sutvirtinimo!

Pavyzdžiui, bendrovė „Daimler AG“ („Mercedes Benz“) pateikia šiuos reikalavimus:

siekiant neapgadinti rėmo prie transporto priemonės montuojant vilkties siją (nepriklausomai nuo vilkties sijos gamintojo) būtina stebėti, kad ant transporto priemonės rėmo, vietoje, kurioje tvirtinama vilkties sija, būtų skersinis. Jei reikia, būtina sumontuoti skersinį. Jei kiltų abejonių, kreipkitės į „Daimler AG“ („Mercedes Benz“) konstrukcijos gamybos priežiūros tarnybą.

- Naudojant vilkties siją už transporto priemonės rėmo tvirtumą ir stabilumą atsakingas naudotojas. Transporto priemonės gamintojas turi užtikrinti, kad prijungtos rėmo dalys yra pakankamų matmenų, kad galėtų perduoti susidarančią galią.
- Jungties mechanizmą reikia įrengti pagal I priede Nr. 5.10 pateikiamas taisykles, kaip reikalaujama ECE 55 R-01 direktyvos VII priede. Atliekant montavimo darbus būtina laikytis šalyje, kurioje bus eksploatuojama transporto priemonė, galiojančių nacionalinių potvarkių. Vokietijos Federacijoje Respublikoje reikia laikytis StVZO potvarkių. Atkreipkite dėmesį į StVZO 13 paragrafo reikalavimus transporto priemonės dokumentuose, kuriuose nurodyta leistina priekabos ir sukabinimo taško apkrova!

Montavimas	Vizualinė kontrolė	Teisingai!	Grąžtas
Skylės nuoroda	Dėmesio! Laikykites nurodymų!	Tepti	Pjauti
Laikykites sunkvežimio gamintojo	Užveržimo momentas	Tepimo priemonė	Suvirinti
Montavimo instrukcijoje pateiktamų nurodymų!	Žr. psl.	Dažai / užtepti	



Pirms uzstādīšanas nosakiet visas daļas. Uzstādīšana jāveic precīzā un kompetentā veidā.

Jāievēro kravas automašīnu virsbūves izgatavotāja instrukcijas. Visas norādes un instrukcijas jāglabā transportlīdzekli turpmākas apkalpošanas un apkopes vajadzībām. Papildinformāciju skatiet mūsu vietnē: www.ringfeder.de.

Jāievēro kravas automašīnu virsbūves izgatavotāju instrukcijas un īpašās instrukcijas par rāmja pastiprināšanu!

Piemēram, Daimler AG (Mercedes Benz) pieprasa izvairīties no jebkādiem rāmja bojājumiem:

Uzstādot piekabes domkratu pie šasijas (neatkarīgi no piekabes domkrata ražotāja), jāievēro, ka piekabes domkrata uzstādīšanas vieta uz vilces sijas ir pieejama rāmja pastiprinājumam, vajadzības gadījumā pievienojot vilces siju. Šābu gadījumā jāsaazinās ar virsbūves izgatavotāja servisa komandu uzņēmumā Daimler AG (Mercedes Benz).

- Izmantojot piekabes domkratu, par noguruma izturību un kravas automašīnas rāmja stabilitāti ir atbildīgs lietotājs. Virsbūves izgatavotājam ir jāgarantē, ka pievienoto rāmja daļu izmērs ir pietiekams, lai pārnestu iespējamus spēkus.
- Šīs mehāniskās sakabes ierīces montāža jāveic saskaņā ar noteikumiem, kas ietverti I pielikuma 5.10. punktā, ievērojot Direktīvas ECE 55 R-01/EK VII pielikuma prasības. Turklāt ir obligāti jāievēro vietējie noteikumi attiecībā uz montāžu valstīs, kur sakabes ierīces ir paredzēts nodošanai ekspluatācijā. Vācijas Federatīvās Republikas teritorijā jāievēro StVZO noteikumi.



Controleer vóór installatie of alle onderdelen aanwezig zijn. De installatie moet op een juiste en competente wijze worden uitgevoerd.

Houd rekening met de constructievoorschriften van de vrachtwagenfabrikant voor de carrosserie. Alle richtlijnen en voorschriften moeten in het voertuig worden bewaard met het oog op later te verrichten service en onderhoud. Ga voor meer informatie naar onze website: www.ringfeder.de.

Houd rekening met de constructievoorschriften voor de carrosserie en met specifieke voorschriften ter versterking van het frame van de vrachtwagenfabrikanten!

Zo eist Daimler AG (Mercedes Benz) om schade aan het frame te voorkomen:

Let er bij het monteren van een Trailer Jack aan het chassis (ongeacht de fabrikant van de Trailer Jack) op dat er op de plaats waar de Trailer Jack wordt gemonteerd ter versterking een trek balk in het frame aanwezig is. Zo nodig moet er achteraf een trek balk worden geplaatst. Neem bij twijfel contact op met het serviceteam van de carrosseriebouwer bij Daimler AG (Mercedes Benz).

- Bij gebruik van de Trailer Jack blijven de vermoeidheidssterkte en stabiliteit van het vrachtwagenframe de verantwoordelijkheid van de gebruiker. De carrosseriebouwer moet garanderen dat de aangesloten onderdelen van het frame zijn berekend op het overbrengen van de aanwezige krachten.
- De montage van deze mechanische koppelinrichting moet worden gezien in overeenstemming met de regelgeving als gedefinieerd in bijlage I, nr. 5.10, waarin de eisen van bijlage VII van EU-richtlijn ECE 55 R-01 worden gevolgd. Daarnaast moet worden voldaan aan de landelijke regelgeving voor montage, geldend in die landen waar het gebruik van de koppelinrichting wordt beoogd. Bij gebruik binnen de Bondsrepubliek Duitsland moet de regelgeving van de StVZO worden nageleefd.

Montāža	Vizuāla kontrole	Pareizi!	Urbjmašina
Atsauces urbums	Uzmanību! Pievērsiet uzmanību norādei!	Ieeļļot	Piegriez
Kravas automašīnas ražotāja norādes	Pievilkšanas moments	Smērviela	Metināt
Ievērot montāžas instrukciju!	Skatīt lappusi	Krāsa / krāsot	

Montage	Visuele controle	Correct!	Boormachine
Referentieboorgat	Let op! Houd u aan de instructies!	Invetten	Snijden
Aanwijzingen van de vrachtwagenfabrikant	Aanhaalmoment	Smeermiddel	Lassen
Montageaanwijzingen in acht nemen!	Zie pagina	Verf / verven	



Przed rozpoczęciem montażu należy sprawdzić, czy są wszystkie elementy. Montaż należy przeprowadzić w sposób właściwy i kompetentny. Należy bezwzględnie przestrzegać wskazówek producenta samochodu ciężarowego dotyczących montażu zabudowy. Wszystkie zalecenia i instrukcje należy przechowywać w pojeździe na potrzeby przyszłych czynności serwisowych i konserwacyjnych. Więcej informacji można znaleźć na naszej stronie w internecie: www.ringfeder.de.

Należy bezwzględnie przestrzegać wskazówek producenta samochodu ciężarowego dotyczących montażu zabudowy, a szczególnie odnoszących się do wzmacniania ramy!

Daimler AG (Mercedes Benz) na przykład wymaga z myślą o zapobieżeniu jakiegokolwiek uszkodzeniu ramy:

Aby zapobiec uszkodzeniu ramy w trakcie montażu konsoli obniżającej (niezależnie od producenta konsoli), należy upewnić się, że w miejscu montażu konsoli zamontowana jest belka wzmacniająca ramę. W przypadku jej braku, należy ją zamontować. W razie wątpliwości należy skontaktować się z zespołem serwisowym ds. zabudów Daimler AG (Mercedes-Benz).

- W przypadku korzystania z konsoli obniżającej użytkownik ponosi odpowiedzialność za wytrzymałość na zmęczenie i stabilność ramy pojazdu ciężarowego. Podmiot odpowiedzialny za montaż zabudowy musi się upewnić, że rama pojazdu w miejscu montażu konsoli jest wystarczająco stabilna do przyjmowania w trakcie eksploatacji występujących obciążeń
- Montaż tychże mechanicznych elementów łączących musi być zgodny z przepisami zawartymi w załączniku I., nr 5.10 w związku z przepisami załącznika VII dyrektywy ECE 55 R-01 UE. Dodatkowo wymagana jest zgodność z krajowymi przepisami dotyczącymi montażu zabudowy obowiązującymi w kraju, gdzie elementy łączące będą eksploatowane. W przypadku eksploatacji na terenie Republiki Federalnej Niemiec konieczne jest przestrzeganie przepisów StVZO (prawa o dopuszczeniu do ruchu drogowego).

Montaż	Kontrola wzrokowa	Prawidłowo!	Wiertarka
Specyfikacja dotycząca wiercenia otworów	Uwaga! Przestrzegaj wskazówek!	Nasmarować	Przyciąć
Wskazówki producenta samochodu ciężarowego	Moment dokręcenia	Środek smary	Spawać
Należy przestrzegać instrukcji montażu!	Zobacz strona	Farba / Pomalować	



Идентифицируйте все детали перед установкой. Установка должна быть выполнена на хорошем профессиональном уровне.

Должны учитываться инструкции кузовостроителя. Все указания и инструкции должны быть сохранены в машине для дальнейшего использования при проведении сервисных работ и обслуживания. Для дополнительной информации, посетите наш веб-сайт: www.ringfeder.de.

Должны приниматься во внимание инструкции кузовостроителя и специальные инструкции по усилению рамы тягача!

Например, компания Daimler AG (Mercedez Benz), требует избегать любых повреждений рамы:

При креплении комплекта для подвесного моста к шасси (независимо от изготовителя комплекта), необходимо обратить внимание на место монтажа комплекта к тяговой балке и убедиться в возможности усиления его в раме, потребуется, если необходимо переустановить тяговую балку. В случае, сомнений, необходимо обратиться в сервисный отдел кузовостроителя, компанию Daimler AG (Mercedez Benz).

- При использовании комплекта для подвесного монтажа, ответственность за устойчивость рамы к пределу усталости и прочности полностью лежит на пользователе. Кузовостроители должны гарантировать, что подсоединённые части рамы правильно рассчитаны смонтированные на раму автомобиля элементы подобраны в соответствии с возникающими нагрузками.
- Монтаж этого механического сцепного устройства должен выполняться в соответствии с предписаниями, определёнными в приложении I., № 5.10 выполняющим требованиям приложения VII директивы ECE 55 R-014 ЕС. В дополнении, необходимо следовать национальным директивам каждой страны, где данные сцепные устройства будут применяться. При использовании на территории Федеративной республики Германии должны соблюдаться предписания StVZO.

Монтаж	Визуальный контроль	Правильно!	Дрель
Рекомендуемые просверливаемые отверстия	Внимание! Следовать указанию!	Смазка	Разрезание
Указания производителя грузового автомобиля	Момент затяжки	Смазочное средство	Сварка
Соблюдайте инструкции по монтажу!	См. стр.	Краска / Окрашивание	

M16 (10.9) DIN 931 M16 (10) DIN 980-V 17, min 200 HV DIN 125	280 Nm	17 mm	
M16x1,5 (10.9) DIN 931 M16x1,5 (10) DIN 980-V 17, min 200 HV DIN 125	300 Nm	17 mm	
M14x1,5 (10.9) DIN 960 M14x1,5 (10) DIN 980-V 15, min 200 HV DIN 125	195 Nm	15 mm	
M16 (10.9) DIN 6921 M16 (10) DIN 6927	280 Nm	17 mm	
M16x1,5 (10.9) DIN 6922 M16x1,5 (10) DIN 6927	300Nm	17 mm	
M14x1,5 (10.9) DIN 6922 M14x1,5 (10) DIN 6927	195 Nm	15 mm	

CS Všechny díly šroubového spoje by měly být na ochranu před korozí minimálně pozinkované! Při výběru druhu a kvality šroubového spoje je bezpodmínečně nutné mít na paměti montážní směrnice výrobce vozidla.
Pozor:
 Odchylky od tohoto návodu jsou povoleny pouze se souhlasem výrobce. Musí být bezpodmínečně dodržovány montážní pokyny výrobce vozidla. Změny vyhrazeny!

DE Alle Teile der Schraubenverbindung sollten zum Schutz vor Korrosion mindestens verzinkt sein! Bei der Auswahl der Art und Qualität der Schraubenverbindung sind die Aufbaurichtlinien der Fahrzeughersteller zwingend zu beachten.
Achtung:
 Abweichungen von dieser Anweisung sind nur mit Genehmigung des Herstellers gestattet. Die Aufbaurichtlinien der Fahrzeughersteller sind zwingend zu beachten. Änderungen vorbehalten!

EN All parts of the bolt connection should at least be galvanised to avoid corrosion! On selecting the kind and quality of the bolt connection the truck manufactures' body building instructions must be observed!
Attention:
 Deviations of this instruction are only allowed with a permit of the manufacturer. Subject to changes!

ES Todas las piezas del acoplamiento roscado deben estar como mínimo galvanizadas, para protegerlas de la corrosión. Al seleccionar el tipo y calidad del acoplamiento roscado, cumpla las instrucciones de montaje del fabricante de la carrocería.
Atención:
 Queda terminantemente prohibido seguir instrucciones distintas a las que aquí se indican sin el consentimiento del fabricante. Las instrucciones de montaje del fabricante de la carrocería son de obligado cumplimiento. ¡Sujeto a modificaciones!

ET Kõik kruviühenduse detailid peaksid kaitseks korrosiooni eest olema vähemalt tsingitud! Kruviühenduste liigi ja kvaliteedi valikul järgige sõiduki tootja koostehiseid.
Tähelepanu!
 Sellest juhiseist võib kõrvale kalduda ainult tootja loal. Järgige tingimata sõiduki tootja koostehiseid. Õigused muudatusteks reserveeritud.

FR Tous les éléments du raccord à boulons doivent au moins être galvanisés pour éviter la corrosion ! Lors de la sélection du type et de la qualité des raccords à boulons, respectez les instructions du constructeur de la carrosserie du camion.
Attention:
 Des écarts par rapport à ces instructions ne sont autorisés qu'avec un permis du fabricant. Sous réserve de modifications !

IT Tutti i componenti del collegamento a vite devono essere almeno zincati per garantire la protezione da eventuali corrosioni. Nella scelta della viteria è tassativamente necessario prestare attenzione alle direttive in materia di installazione del costruttore del mezzo.
Attenzione!
 Le eventuali divergenze dalle presenti istruzioni sono consentite solo con l'approvazione del costruttore. È tassativamente necessario rispettare le direttive in materia d'installazione dei costruttori dei mezzi. L'azienda si riserva il diritto di apportare modifiche tecniche.

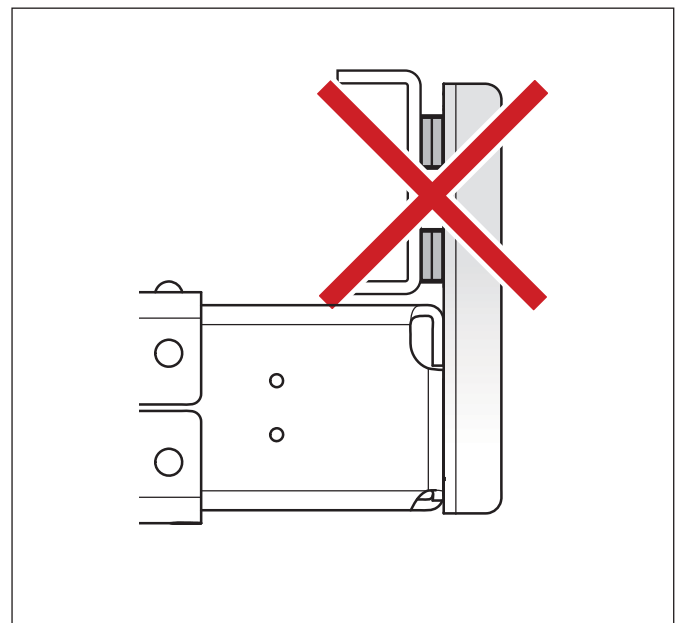
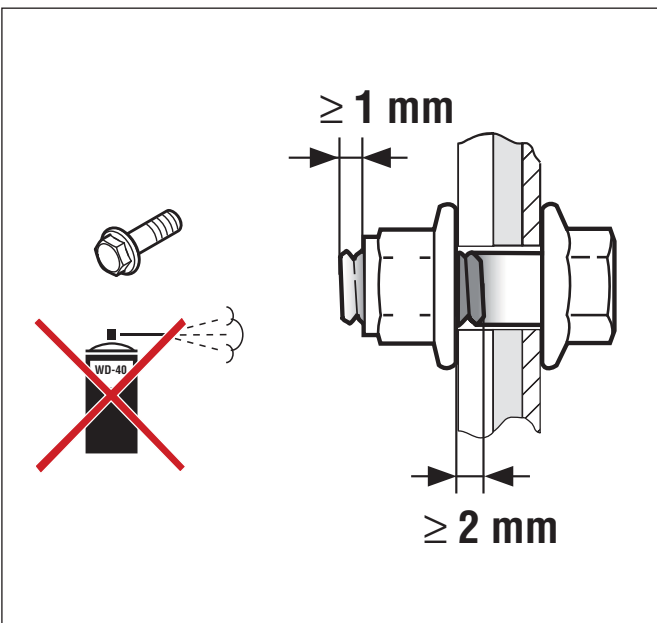
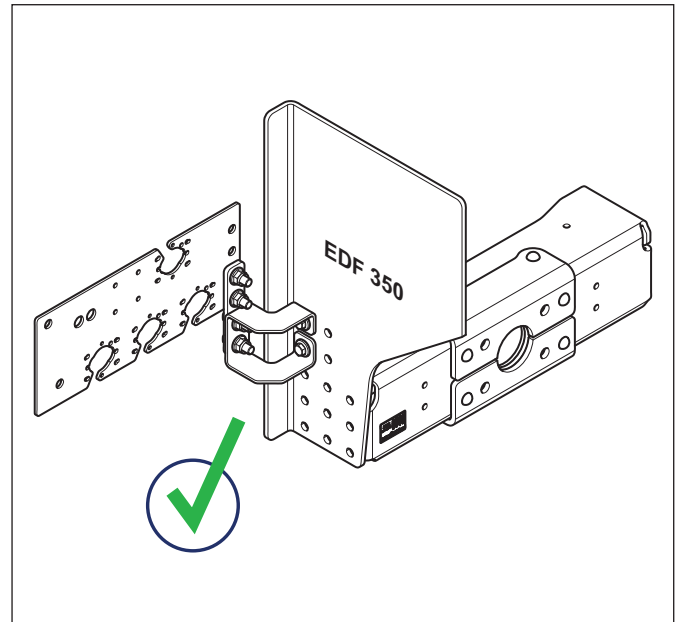
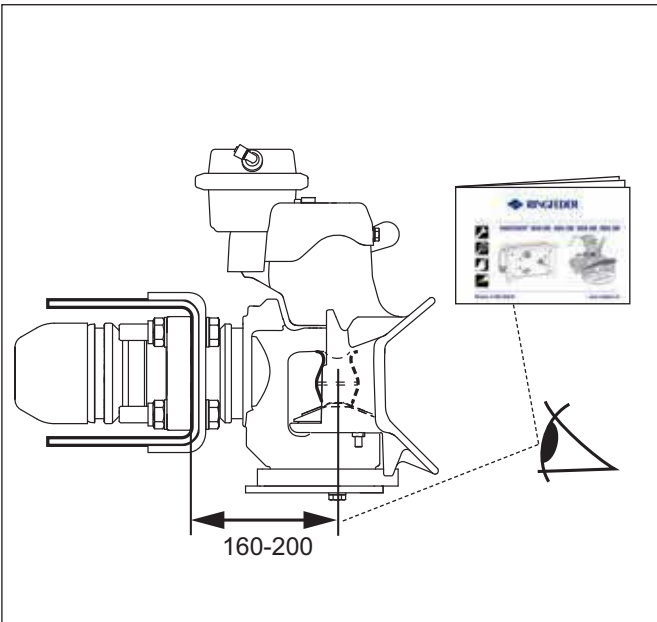
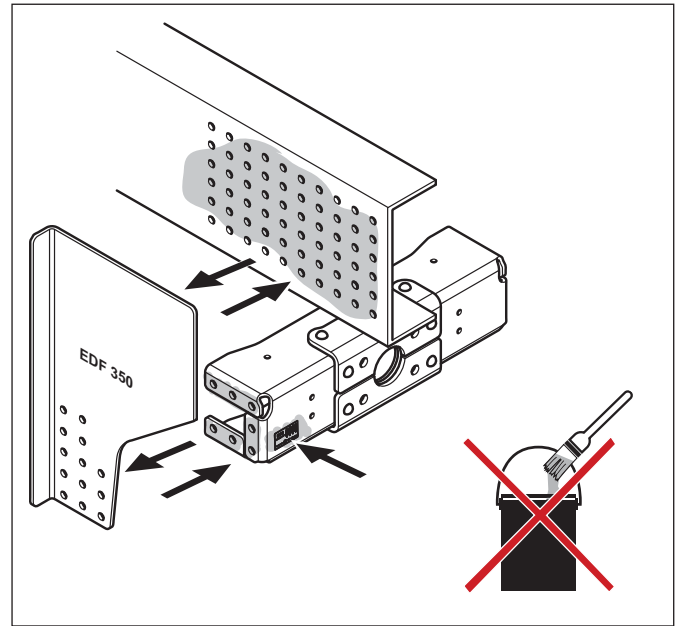
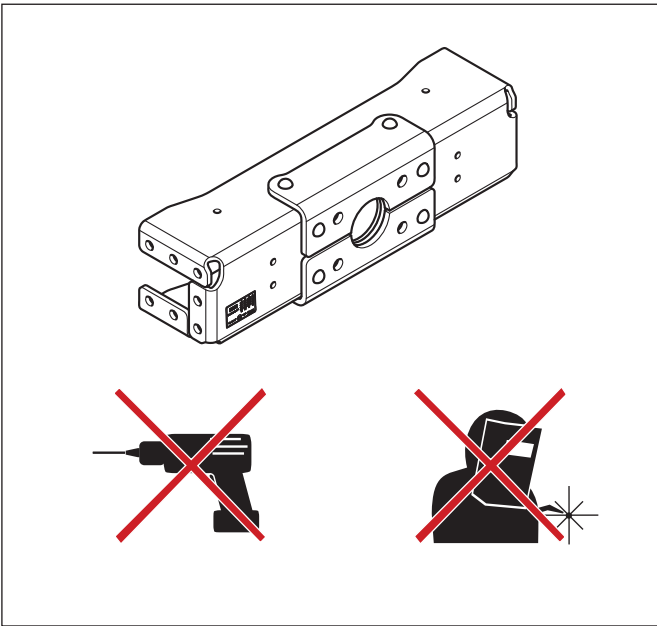
LT Siekiant apsaugoti nuo korozijos visos srieginių jungčių dalys turi būti bent jau cinkuotos! Renkant srieginių jungčių rūšį ir kokybę būtina griežtai laikytis transporto priemonės gamintojo nurodymų dėl konstrukcijos.
Dėmesio!
 Nukrypti nuo šioje instrukcijoje pateikiamų nurodymų galima tik gavus transporto priemonės gamintojo sutikimą. Būtina griežtai laikytis transporto priemonės gamintojo nurodymų dėl konstrukcijos. Pasiliekiama teisė daryti pakeitimus!

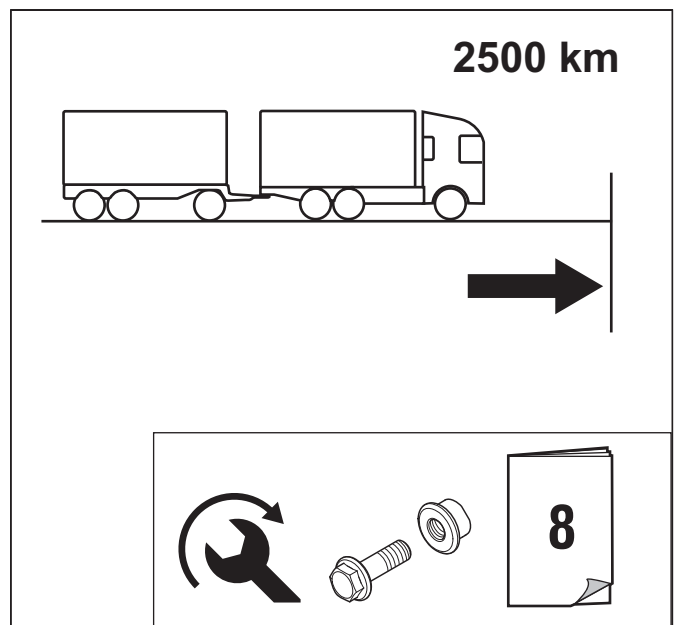
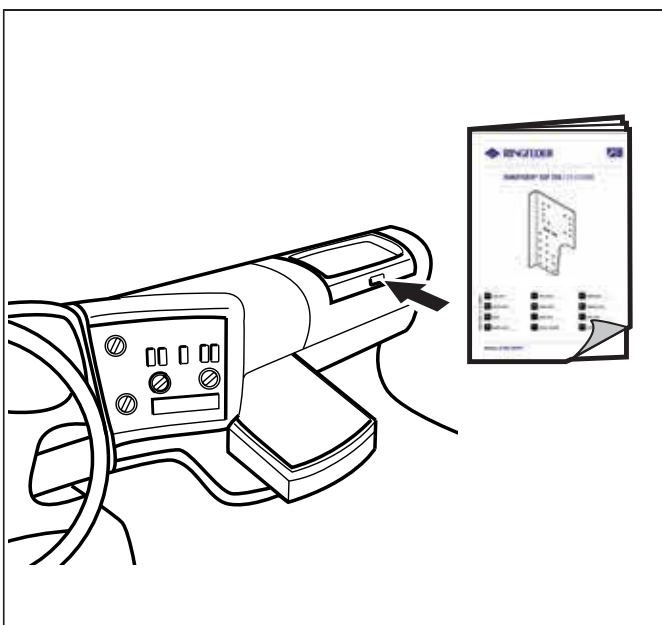
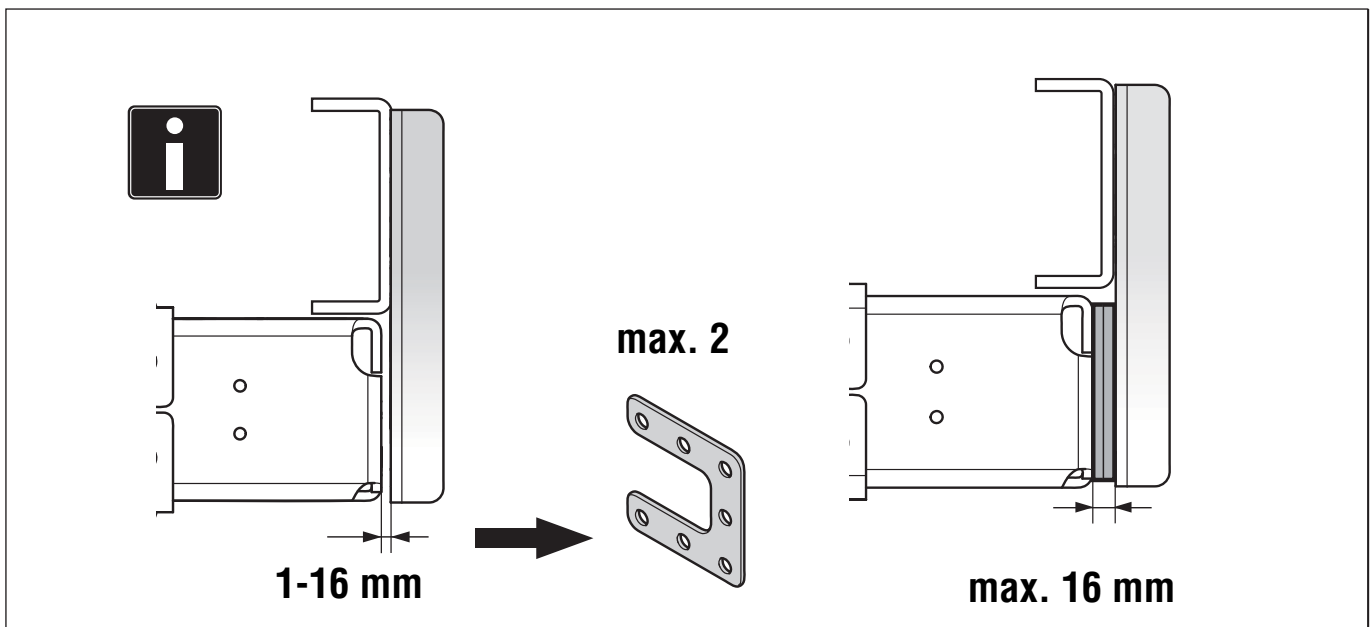
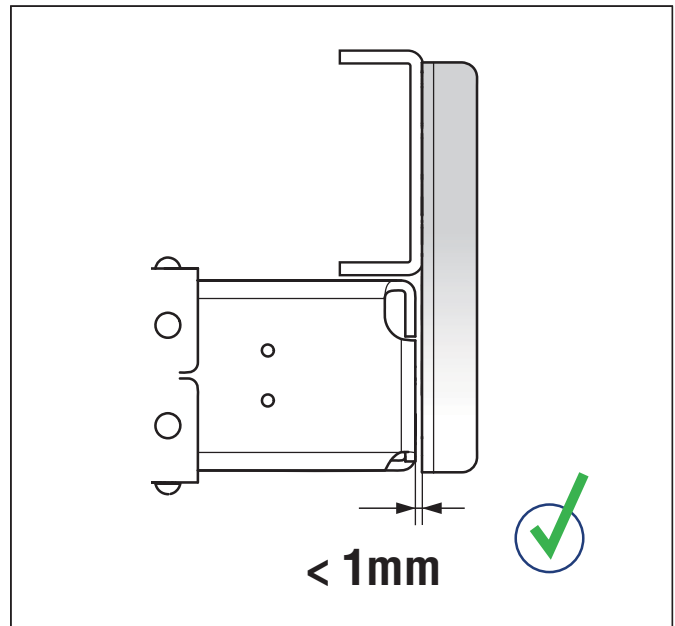
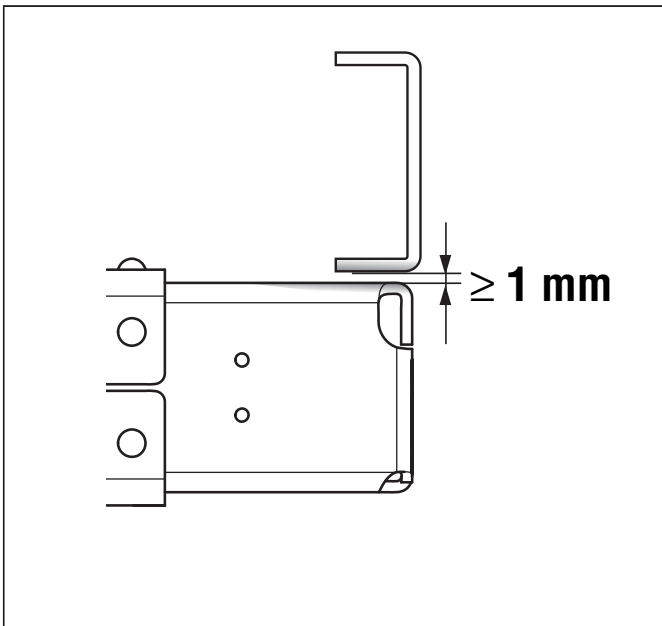
LV Visām bultskrūvju savienojuma daļām jābūt vismaz galvanizētām, lai izvairītos no korozijas! Izvēloties bultskrūvju savienojuma veidu un kvalitāti, jāievēro virsbūves izgatavotāja instrukcijas!
Uzmanību!
 Novirzes no šī instrukcijas ir pieļaujamas tikai ar ražotāja atļauju. Var tikt veiktas izmaiņas!

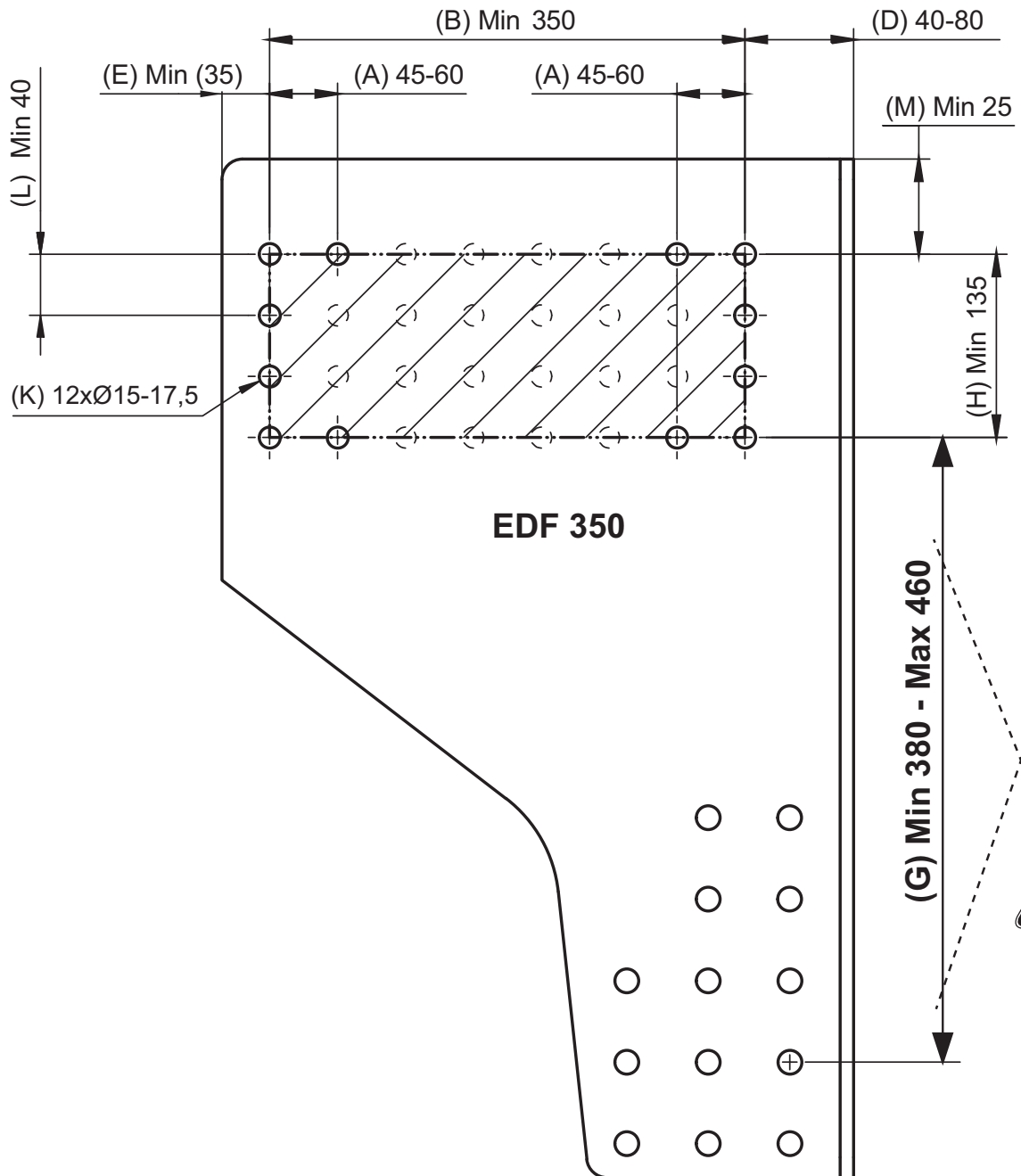
NL Om corrosie te voorkomen moeten alle onderdelen van de boutverbinding minimaal worden verzinkt! Houd bij het kiezen van het type en de kwaliteit van de boutverbinding rekening met de constructievoorschriften van de vrachtwagenfabrikant voor de carrosserie!
Let op:
 Van deze voorschriften mag alleen worden afgeweken met toestemming van de fabrikant. Wijzigingen voorbehouden!

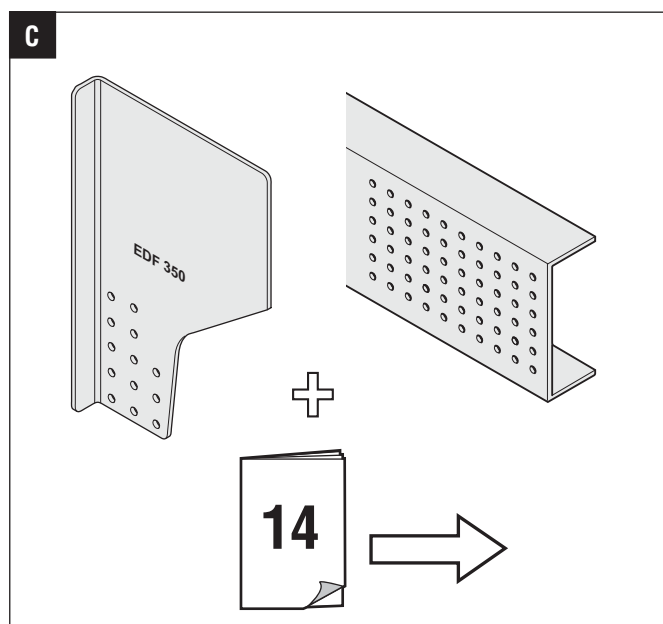
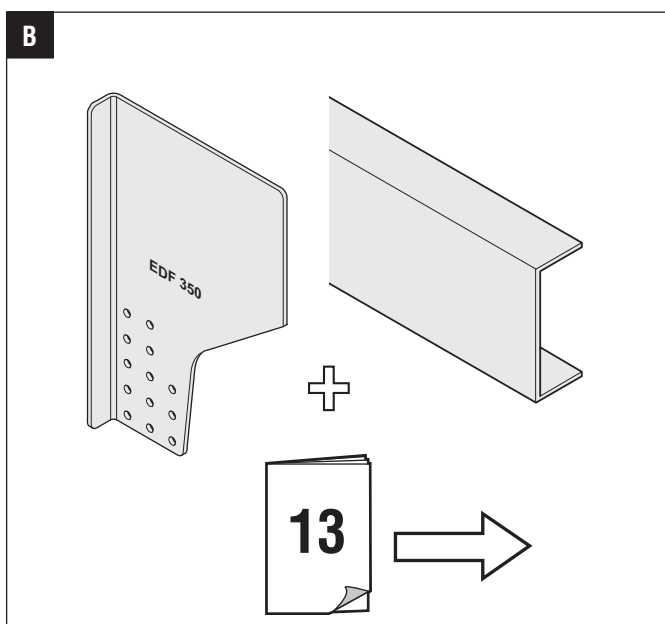
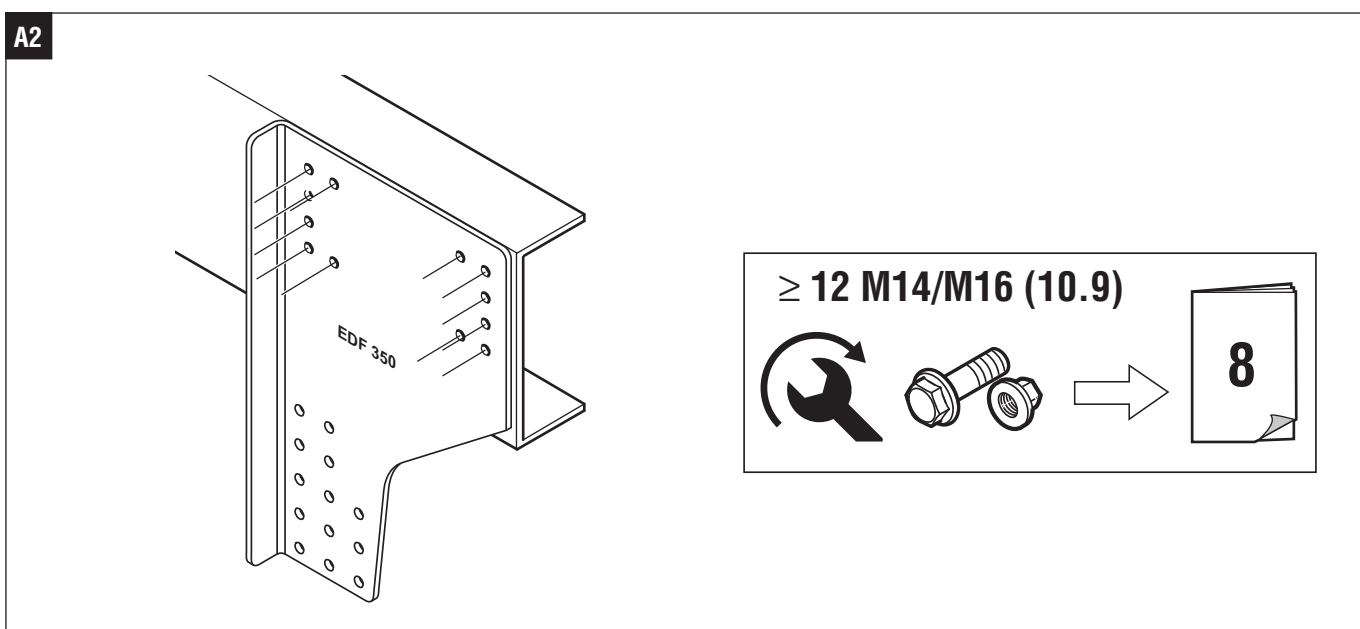
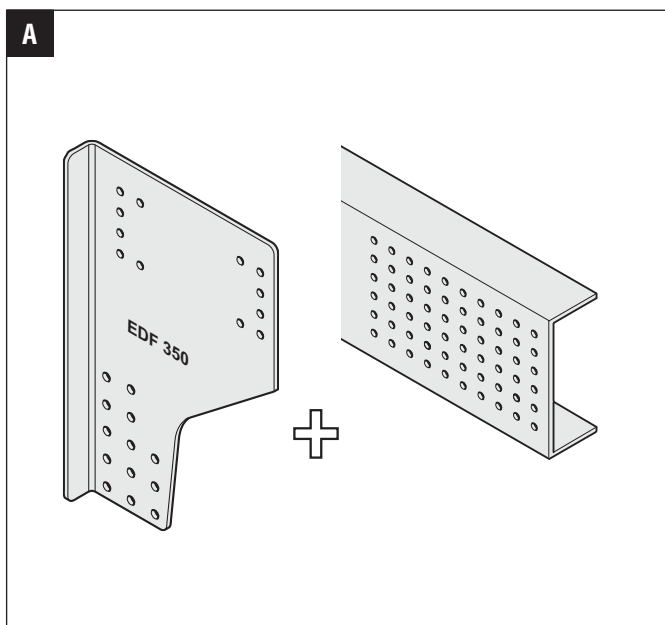
PL Wszystkie elementy połączeń śrubowych muszą być galvanizowane w celu przeciwdziałania korozji! Przy wyborze rodzaju i klasy połączeń śrubowych należy się stosować do zaleceń producenta samochodu ciężarowego dotyczących montażu zabudowy!
Uwaga:
 Odstępstwa od niniejszych wskazówek dozwolone są tylko za zgodą producenta. Zastrzega się prawo do wprowadzania zmian!

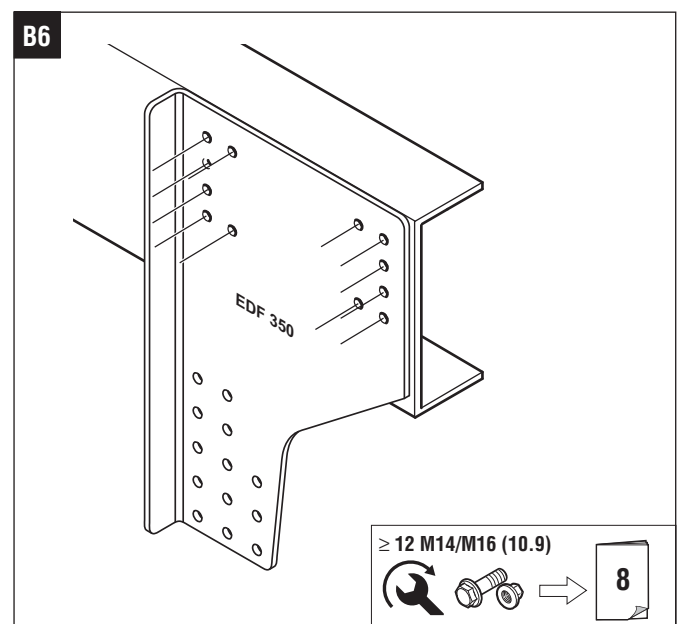
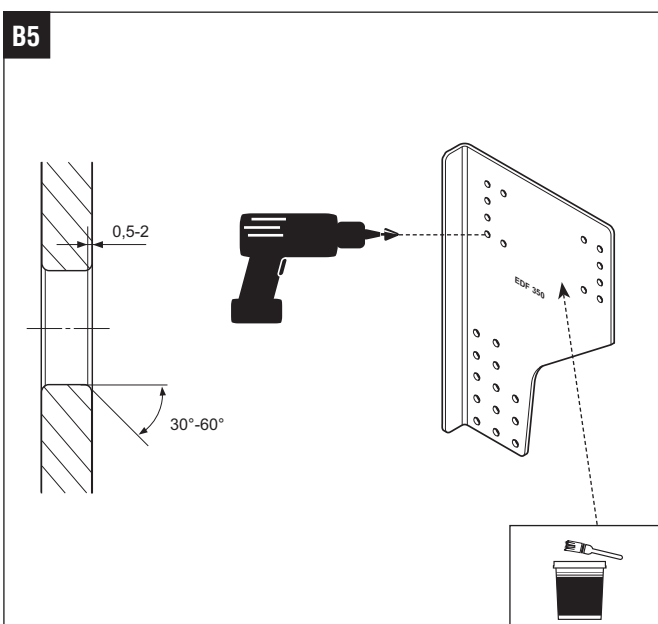
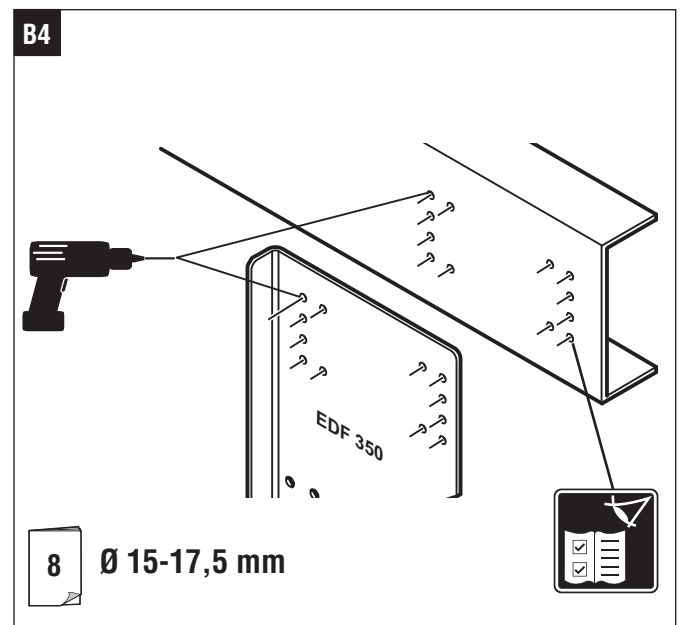
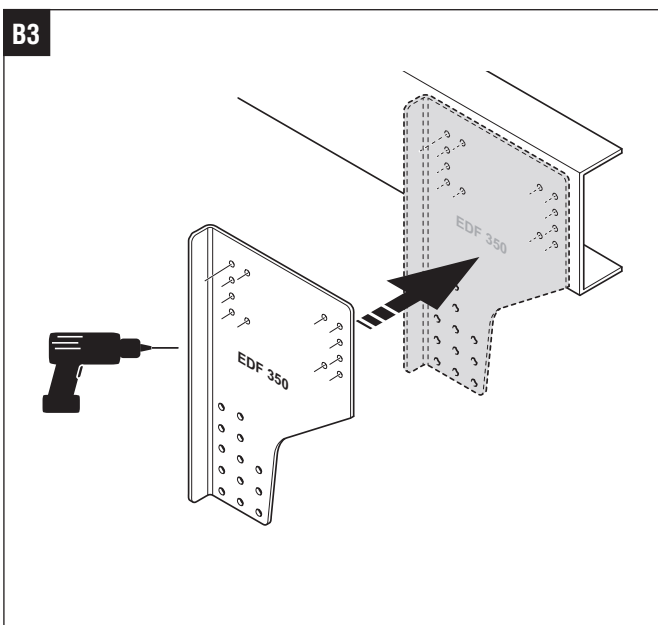
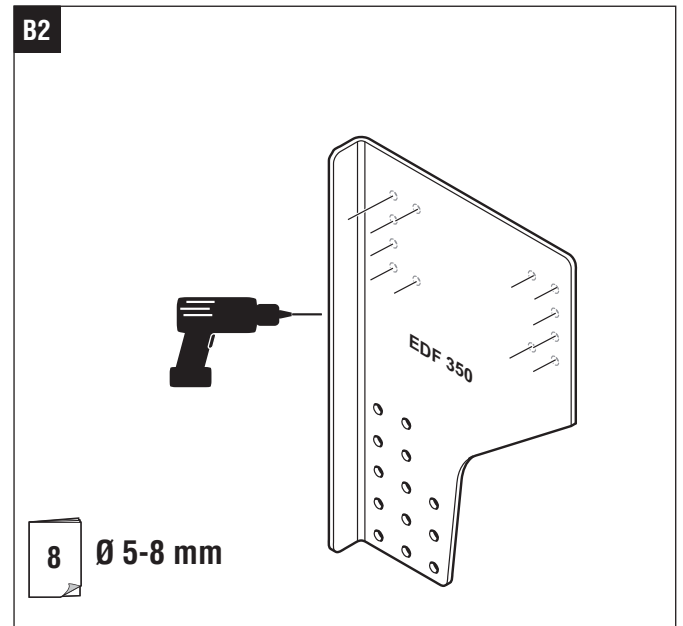
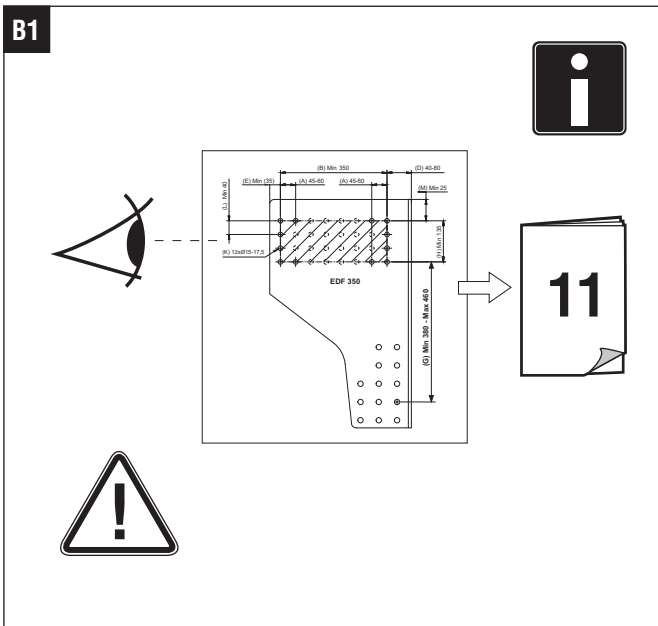
RU Для предупреждения коррозии, все части болтовых соединений должны быть по крайней мере гальванизированы! При выборе вида и качества болтовых соединений, должны учитываться инструкции конструкторов изготовителей кузова тягача.
Внимание!
 Отклонения от этой инструкции разрешаются только изготовителем. Объект для изменений!

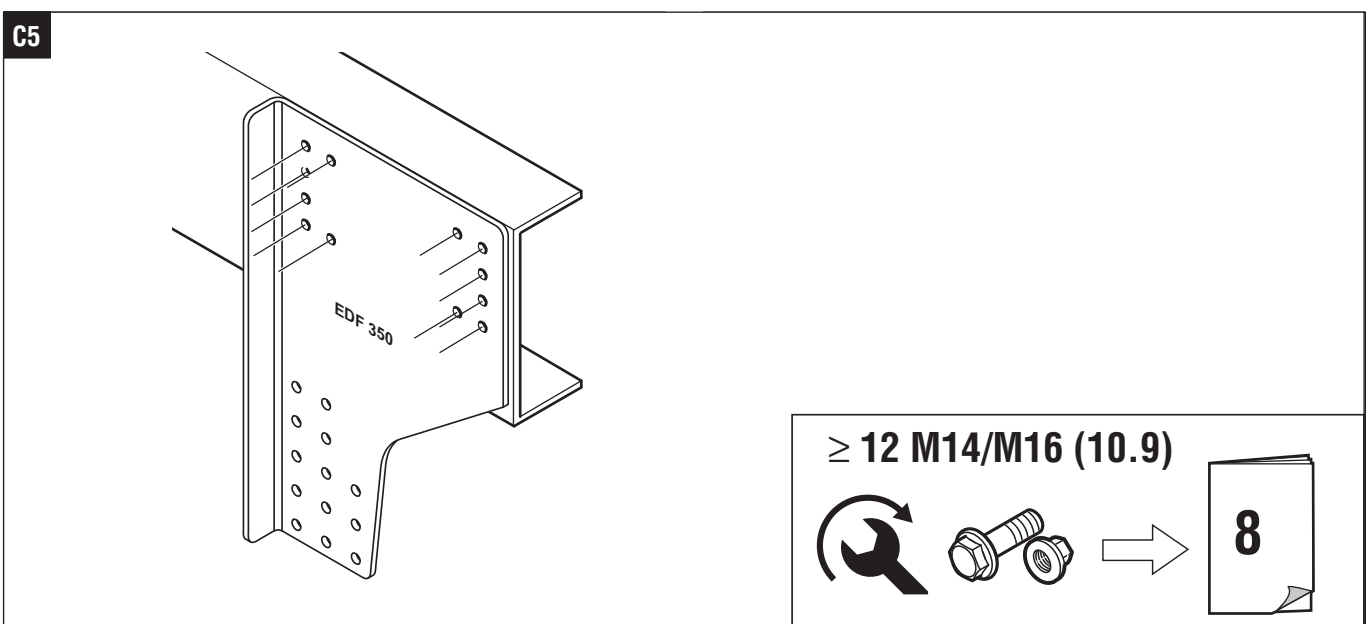
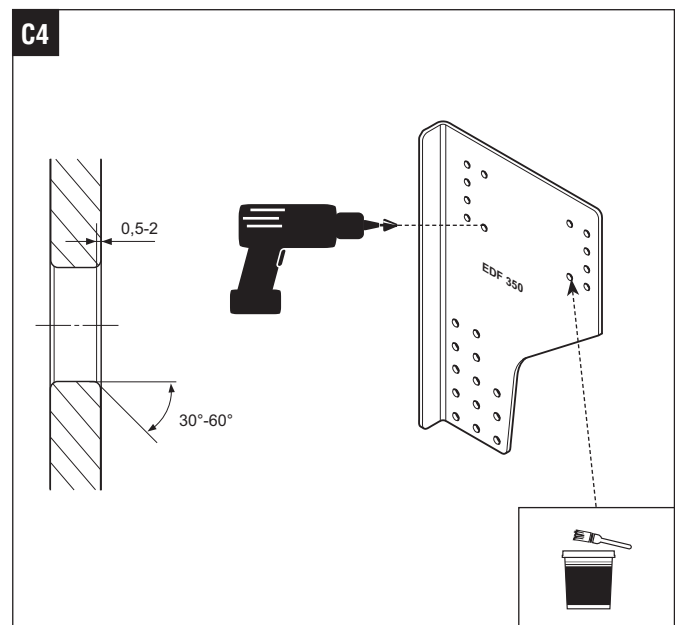
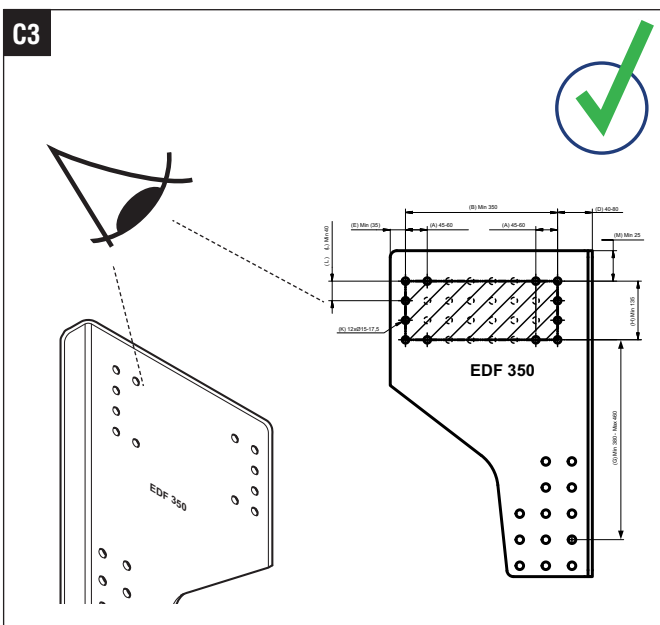
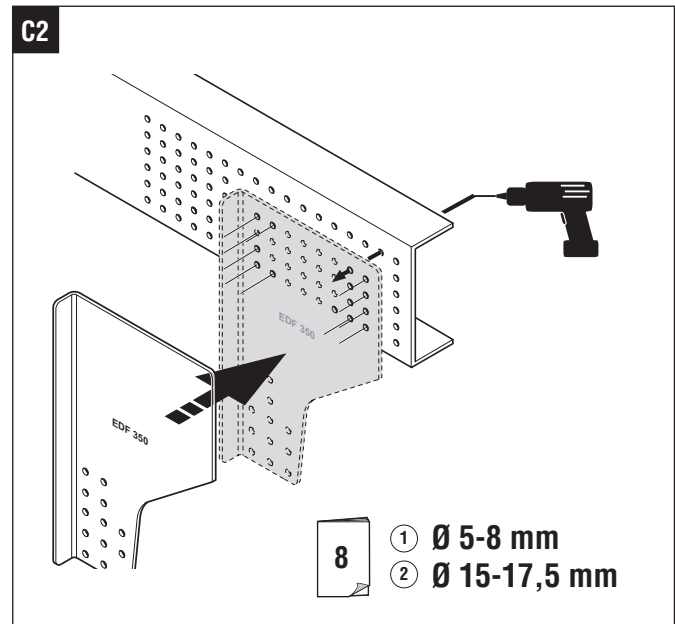
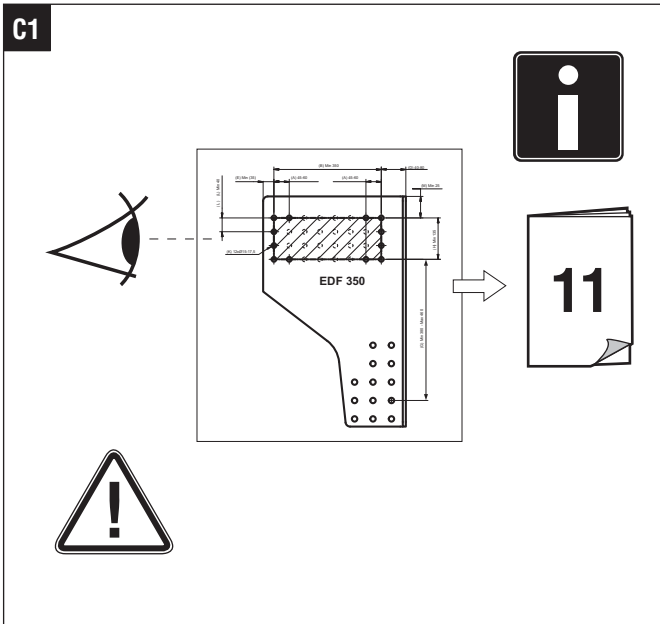


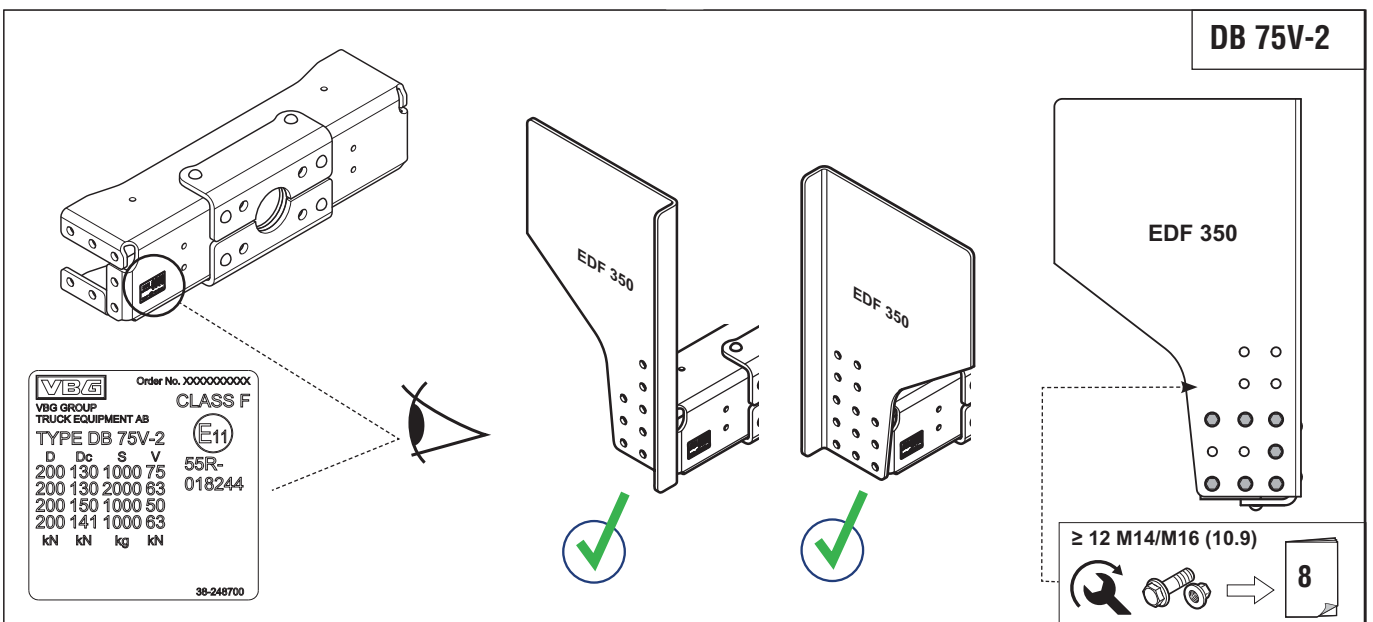
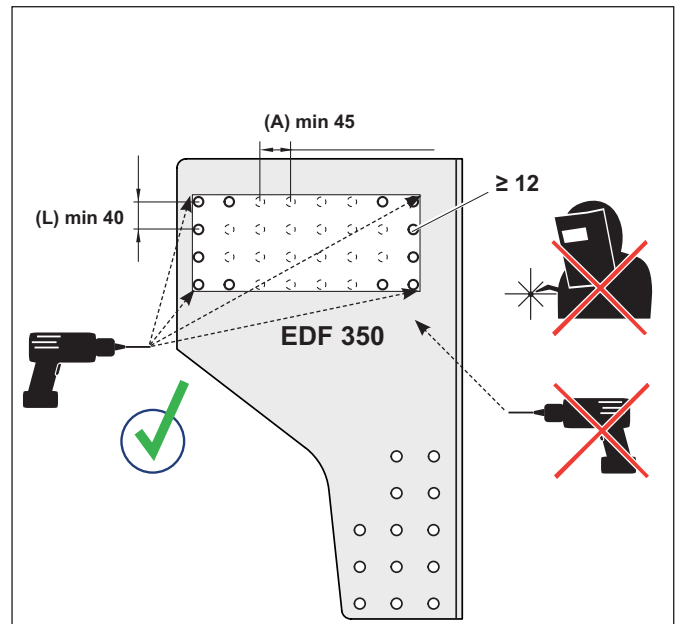
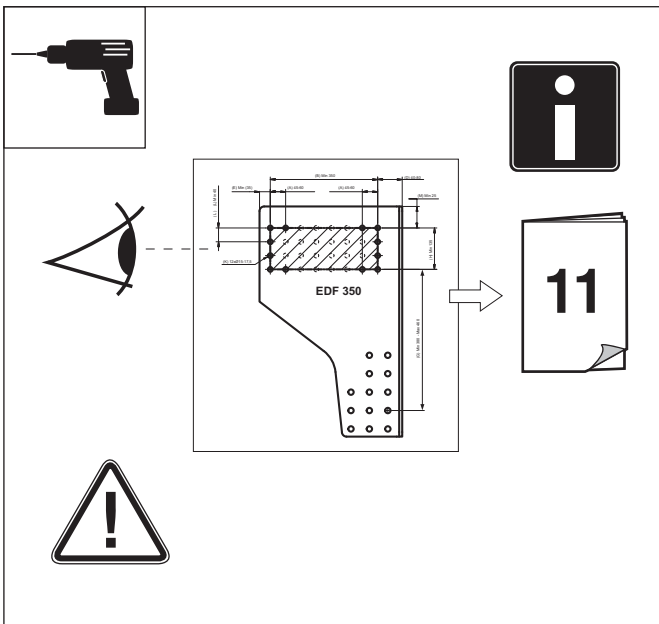
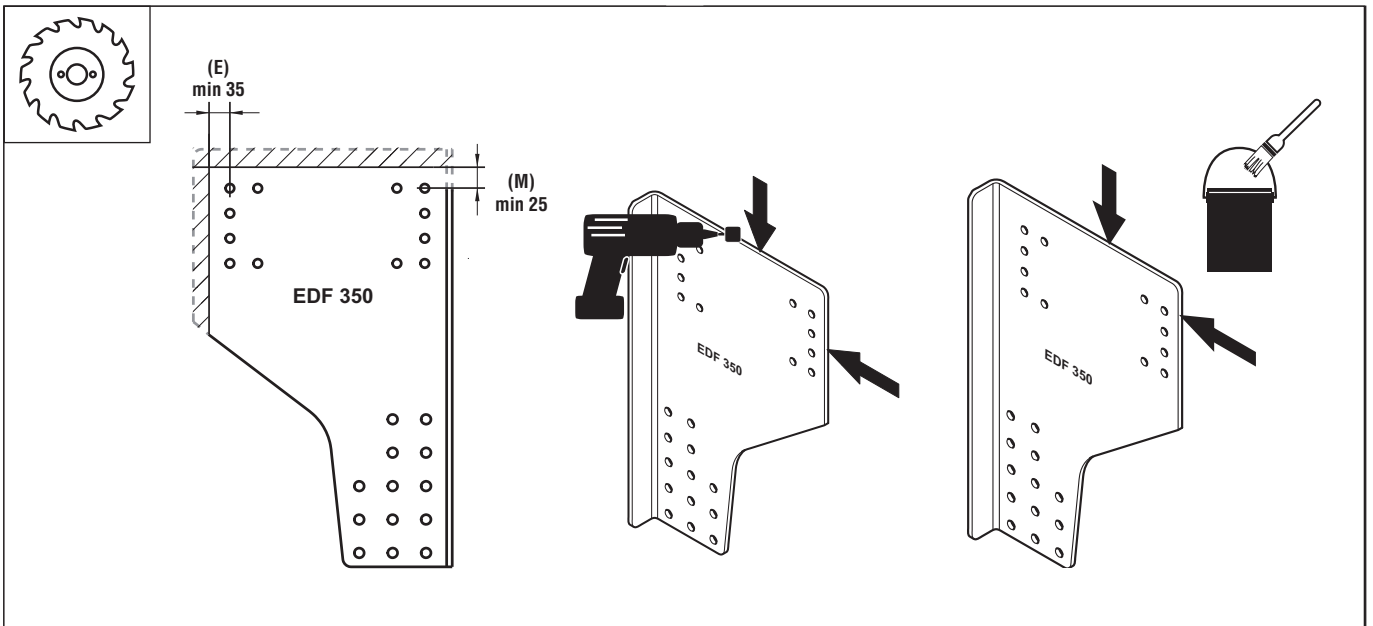














Produced in a certified company DIN EN ISO 9001, ISO TS 16949, DIN EN ISO 14001

VBG GROUP TRUCK EQUIPMENT GMBH · Girmesgath 5 · D-47803 Krefeld
www.ringfeder.de · e-mail: zentrale@vbggroup.com