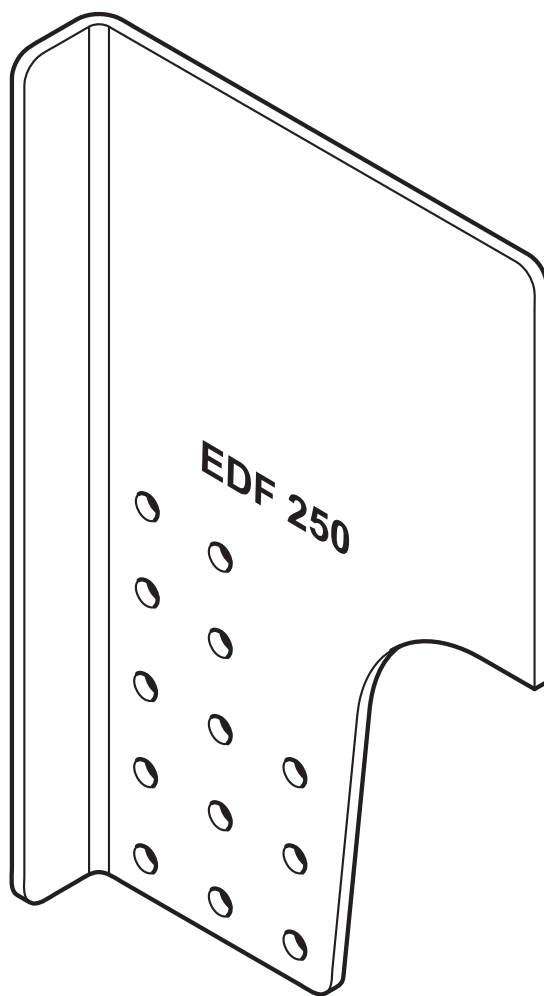


21-572500



DE Seitenplatte EDF 250

GB End Plate EDF 250



Montageanleitung
Mounting instruction



Anweisungen des LKW-Herstellers
Vehicle manufacture instruction



Information, sehen Referenzmaß für Lochbohrung
Information, see drilling plan

DE Allgemeines

Identifizieren Sie vor der Montage alle Teile. Montage und Wartung müssen genau und fachmännisch durchgeführt werden. Die Anweisungen und etwaigen Rahmenverstärkungen des Fahrzeugherstellers müssen beachtet werden. Übergeben Sie alle Anweisungen und Anleitungen dem Kunden, damit dieser die Unterlagen für spätere Wartung und Pflege im Fahrzeug verwahren kann. Weitere Informationen finden Sie auf unserer Homepage: www.vbg.eu.

Die Aufbauichtlinien und insbesondere Anweisungen zur Rahmenverstärkung der Fahrzeughersteller sind zwingend zu beachten!

Beispielsweise fordert die Daimler AG (Mercedez Benz):

Zur Vermeidung von Rahmenschäden ist bei der Montage eines Anhängesockles (unabhängig vom Hersteller des Anhängesockles) am Fahrgestell darauf zu achten, daß an der Position an welcher der Anhängerockel befestigt wird, ein Querträger im Fahrgestellrahmen zur Rahmenverstärkung vorhanden ist, gegebenenfalls ist ein Querträger nachzurüsten. Im Zweifel ist Kontakt mit dem Team Aufbauherstellerbetreuung der Daimler AG (Mercedez Benz) aufzunehmen.

• Bei Verwendung des Anhängesockles obliegt die Festigkeit und Stabilität des Fahrzeugrahmens der Verantwortung des Anwenders. Der Fahrzeugbauer muß sicherstellen, daß die angeschlossenen Rahmenbauteile zur Übertragung der auftretenden Kräfte ausreichend dimensioniert sind.

• **Diese Verbindungseinrichtung ist gemäß den Festlegungen im Anhang I, Nr. 5.10 nach den Anforderungen des Anhanges VII der Richtlinie 94/20 EG anzubauen. Darüber hinaus gelten für den Anbau die jeweils erlassenen nationalen Vorschriften der Länder in denen die Verbindungseinrichtung in den Verkehr gebracht wird. Im Geltungsbereich der BRD sind die Vorschriften der StVZO zu beachten.**

Auf die Forderungen des §13 FZO, StVZO hinsichtlich der Daten in den Fahrzeugpapieren in Bezug auf die zulässige Anhängelast und die zulässige Stützlast wird hingewiesen!

GB General

Identify all parts before installation. Installation shall be done in a proper and competent manner.

The truck manufacturer's body building instructions must be observed. All directives and instructions should be kept in the vehicle for future service and maintenance. For more information, go to our website: www.vbg.eu.

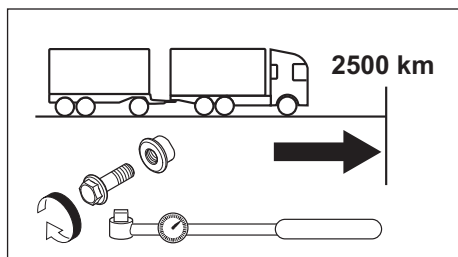
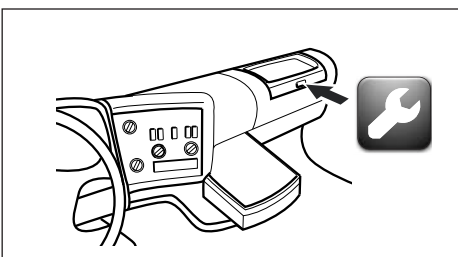
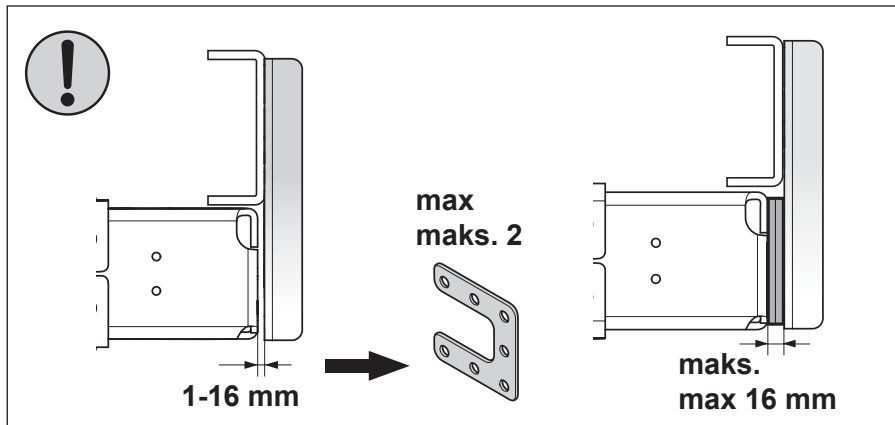
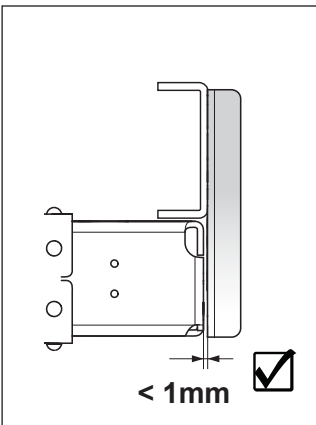
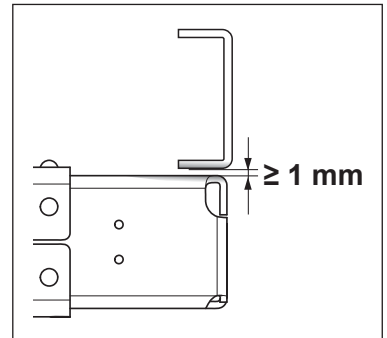
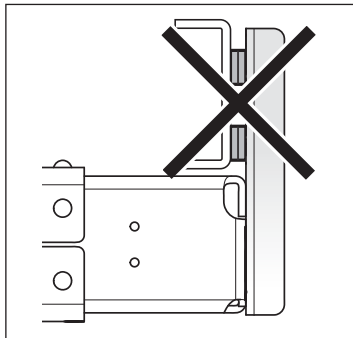
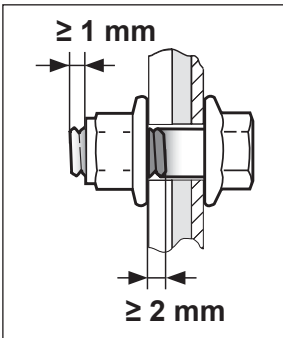
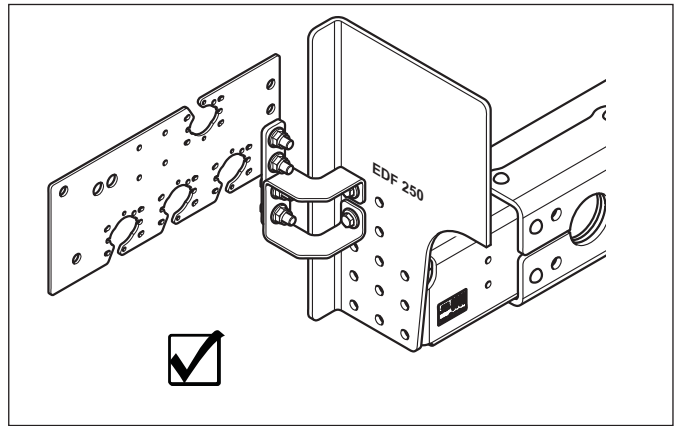
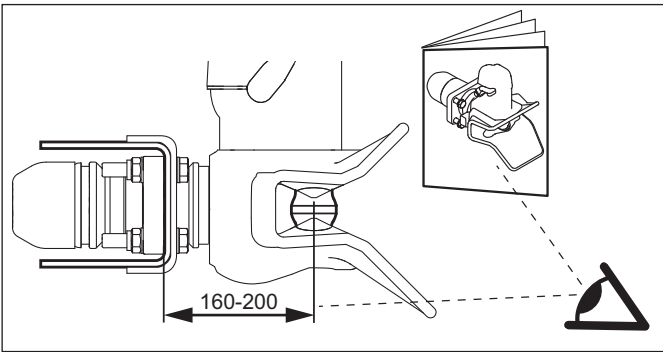
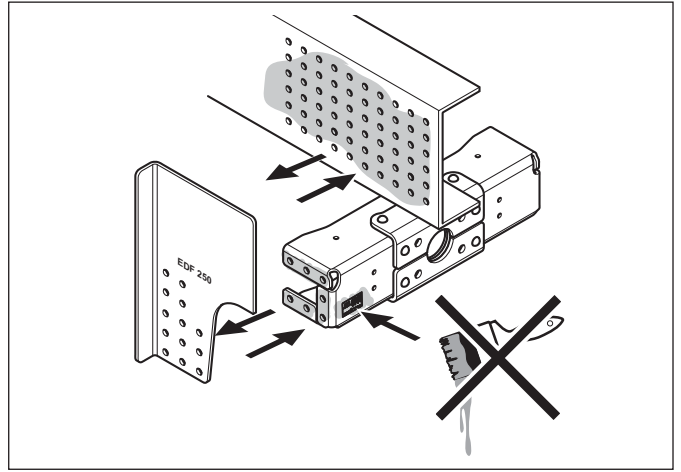
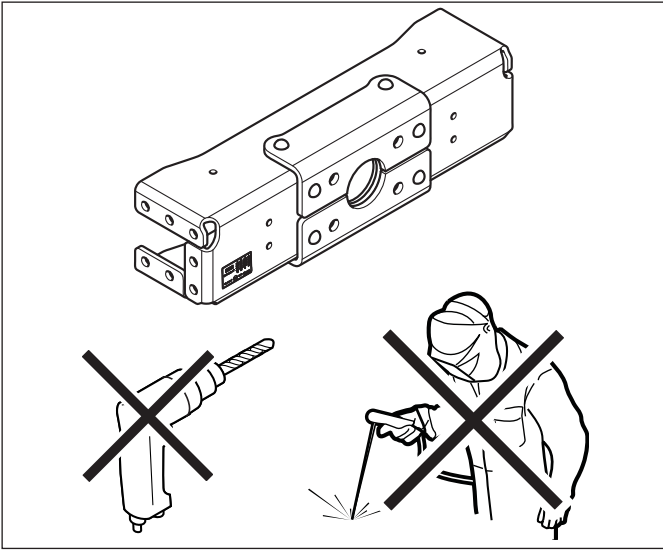
• The body building instructions and particular instructions for frame reinforcement of the truck manufacturers must be observed !

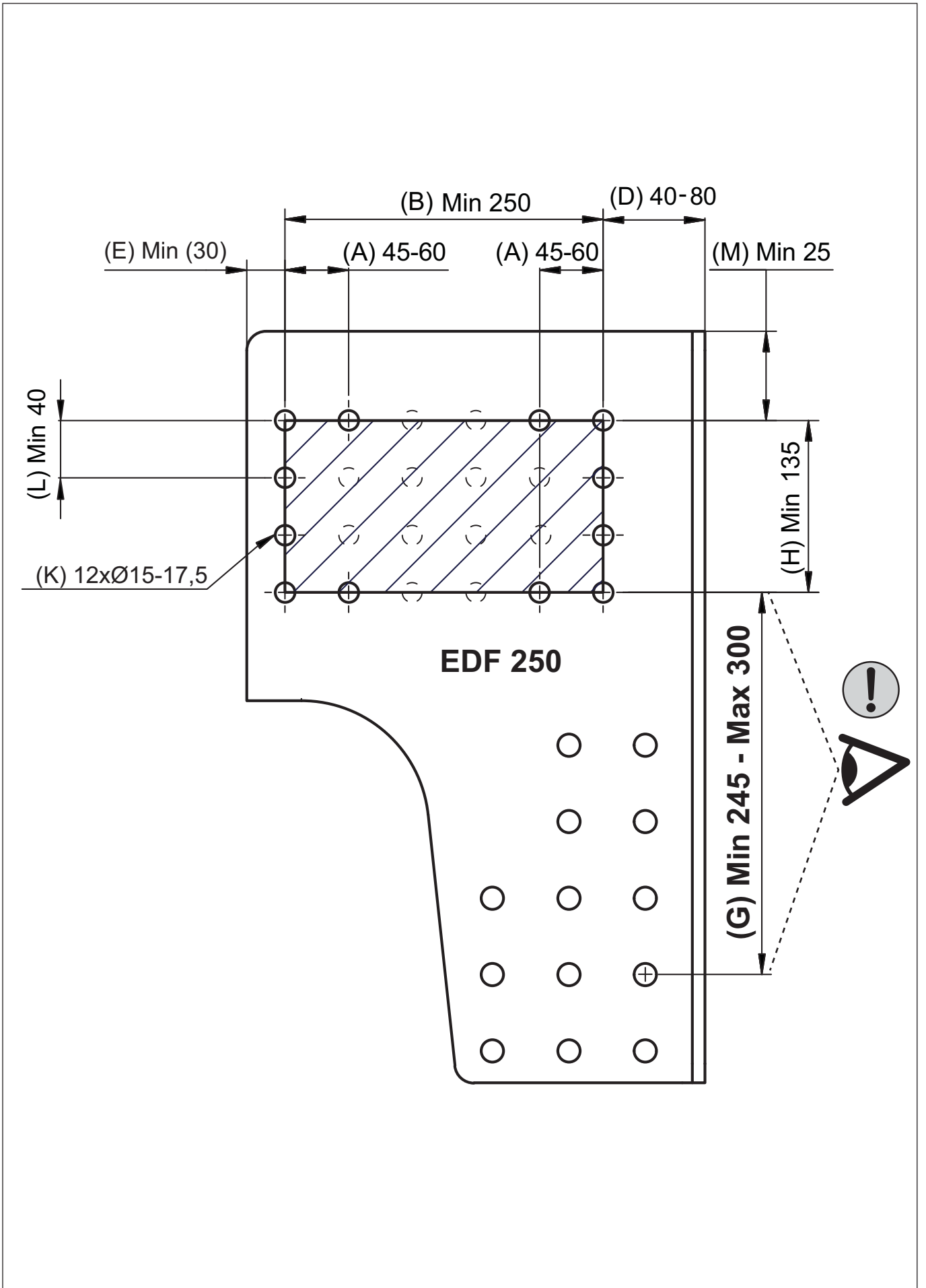
Daimler AG (Mercedez Benz) for instance, requires to avoid any damage to the frame:

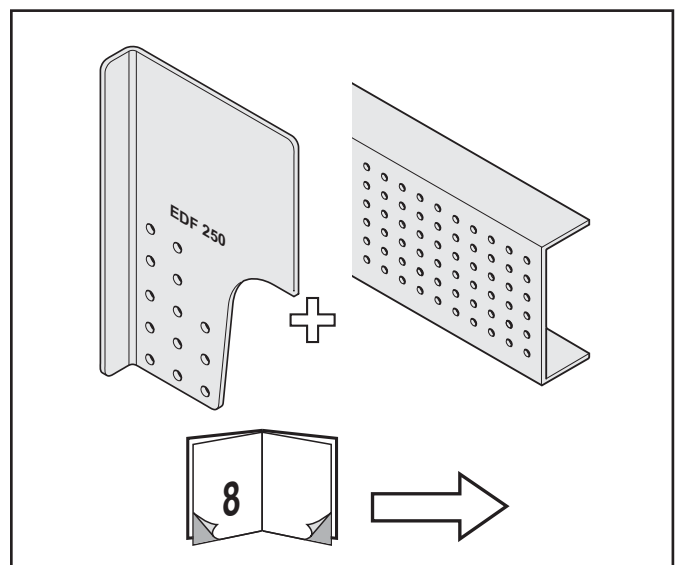
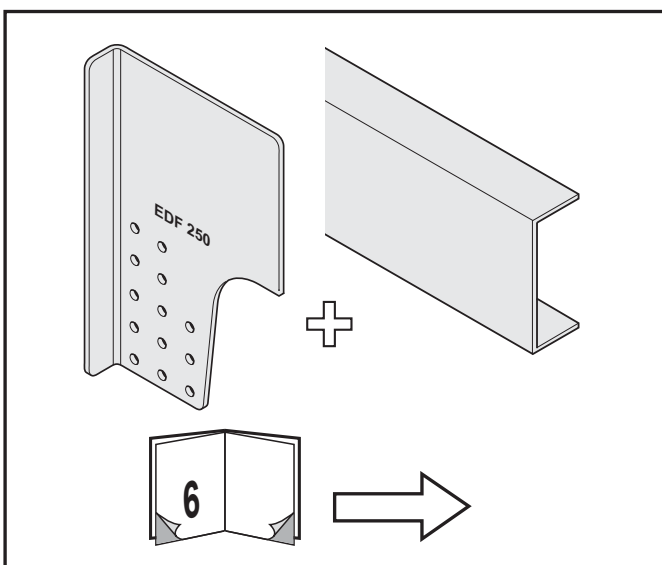
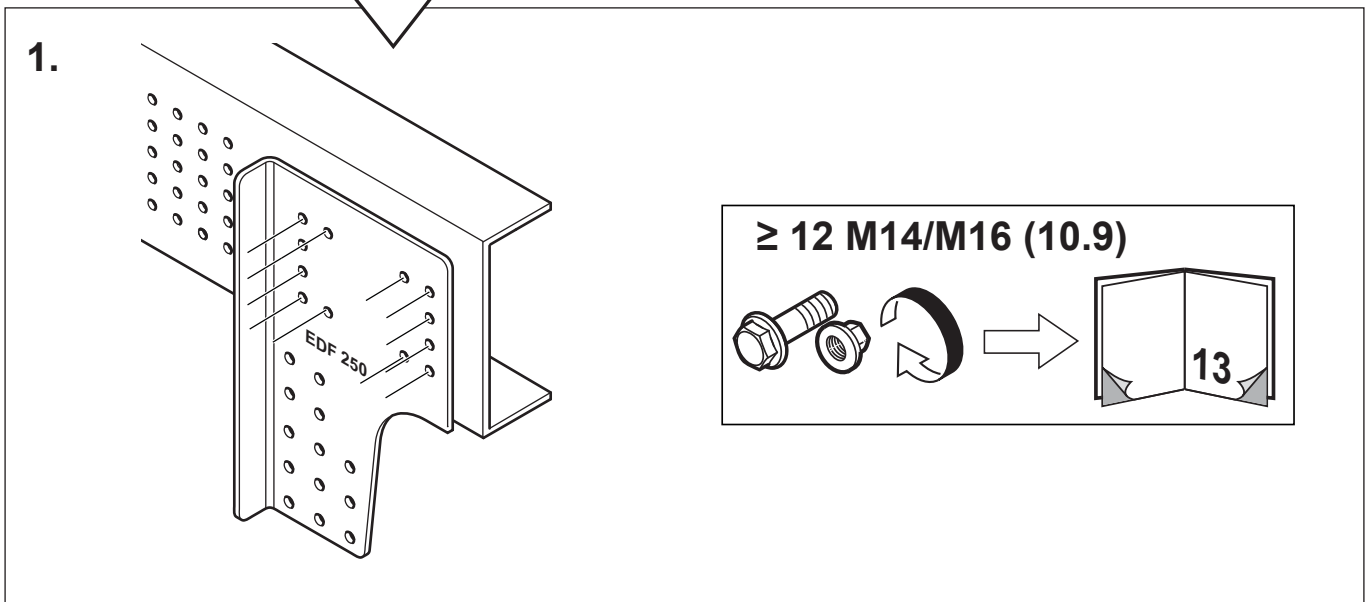
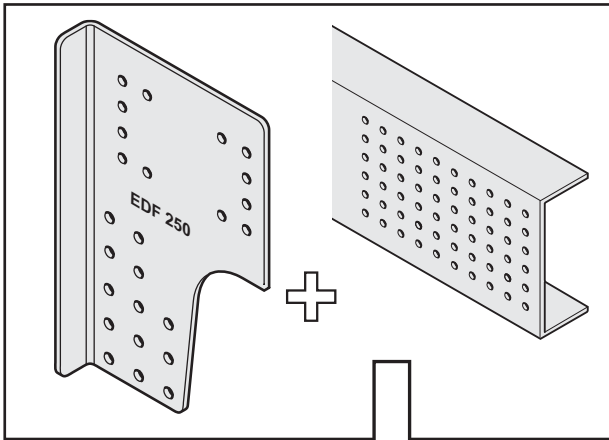
When fitting a trailer jack to the chassis (independent of the manufacturer of the trailer jack) it has to be observed that at the place the trailer jack is mounted to a drawbeam is available in the frame for reinforcement, if necessary a drawbeam must be retrofitted. In case of doubt contact should be made with the body builder service team at Daimler AG (Mercedez Benz).

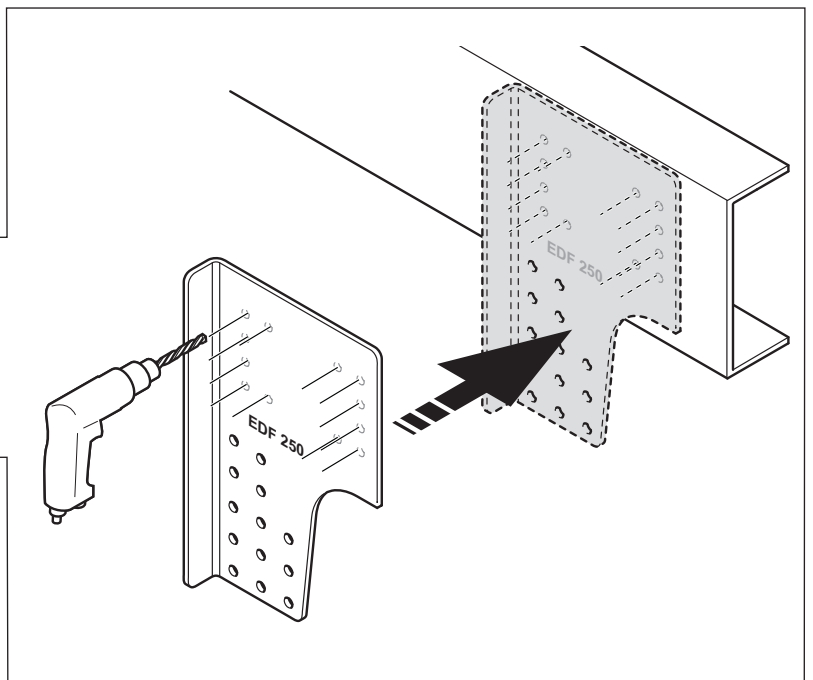
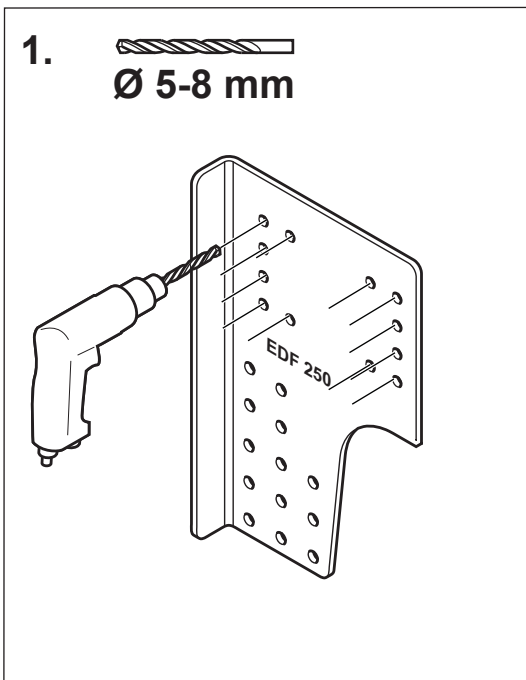
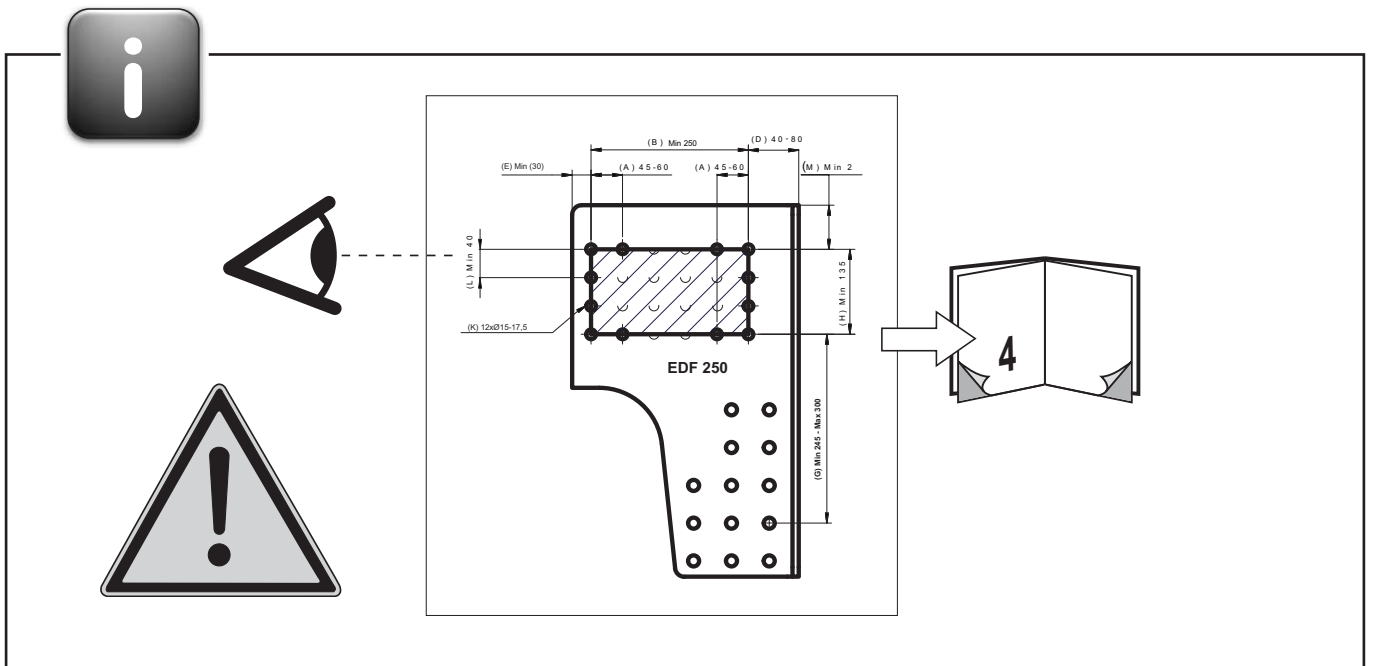
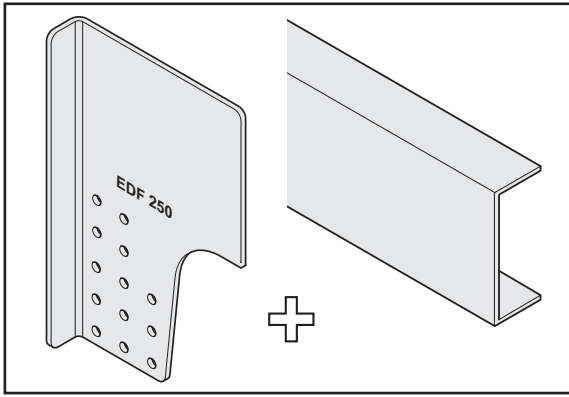
• When using the trailer jack the fatigue strength and stability of the truck frame rests within the responsibility of the user. The bodybuilder must guarantee, that the connected frame parts are sufficiently dimensioned to transmit the occurring forces.

• **The mounting of this mechanical coupling device is to be viewed in accordance with the regulations defined in supplement I., no.5.10 following the requirements of supplement VII of the EU directive 94/20. In addition, it is imperative to comply with the national directives for mounting prevailing in the countries where the coupling device is intended to be put into service. In the area of application of the Federal Republic of Germany the regulations of the StVZO must be observed.**



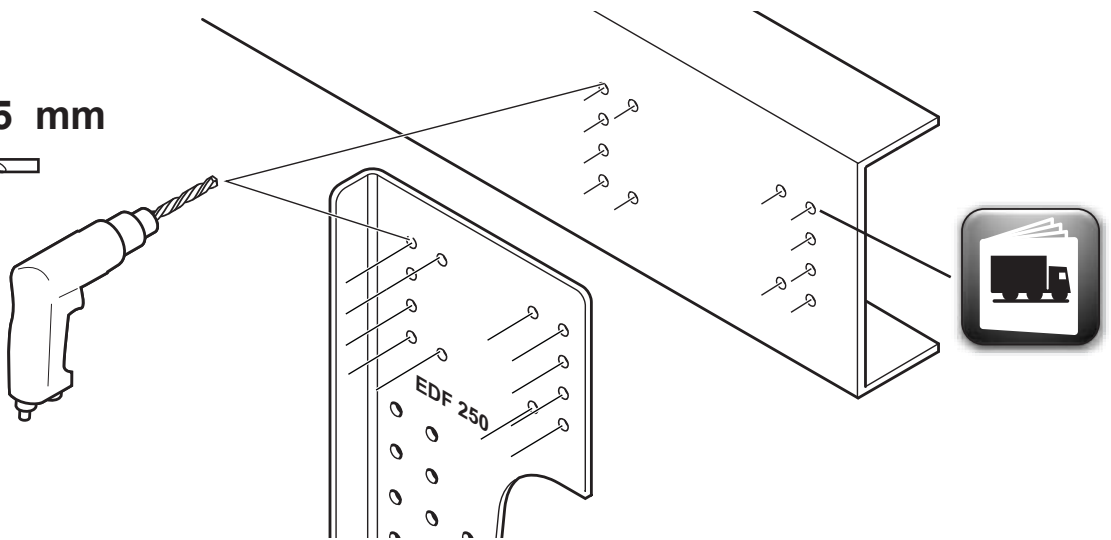




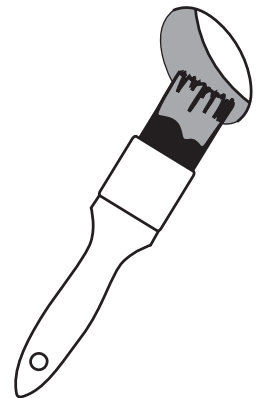
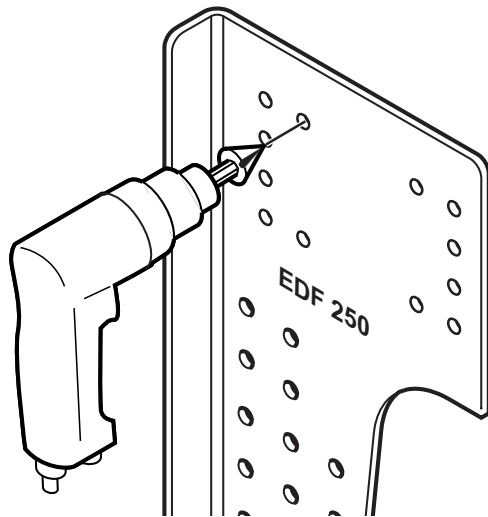
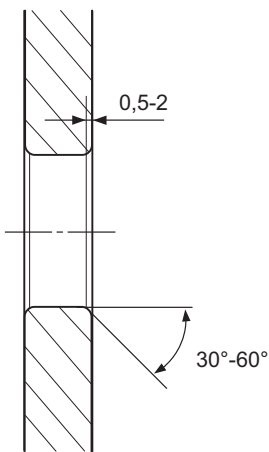


2.

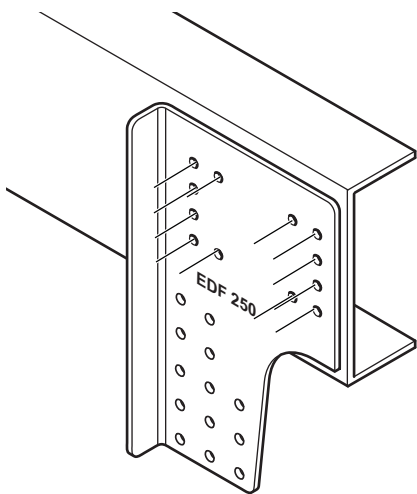
Ø 15-17,5 mm



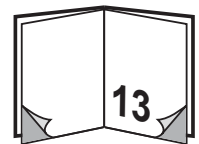
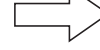
3.

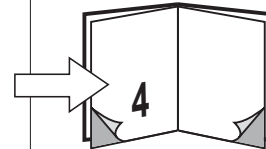
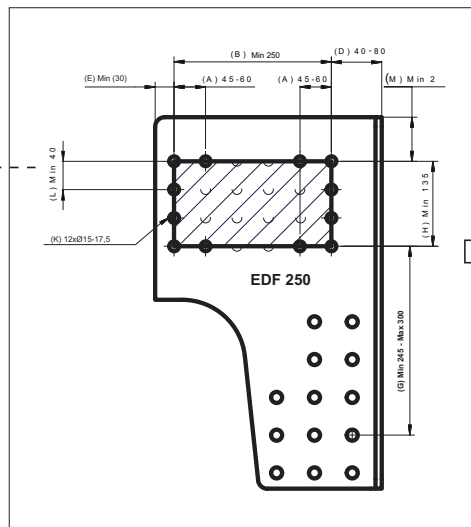
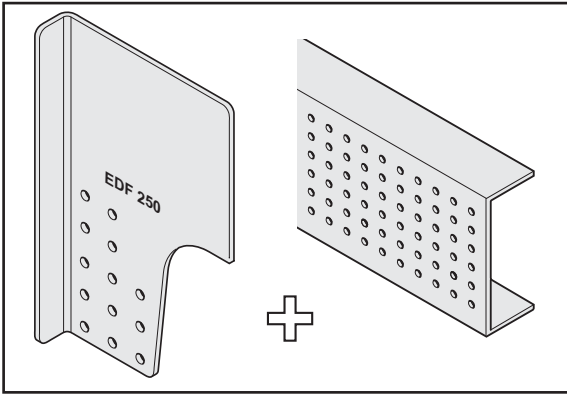


4.

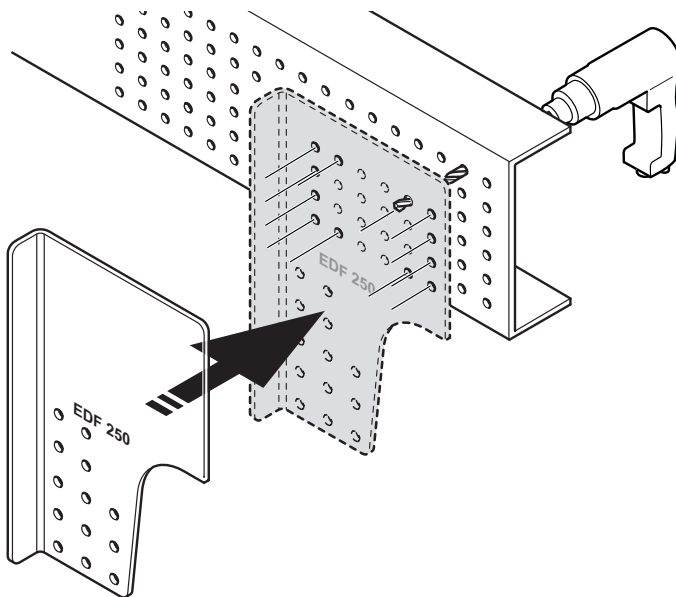


≥ 12 M14/M16 (10.9)





1.

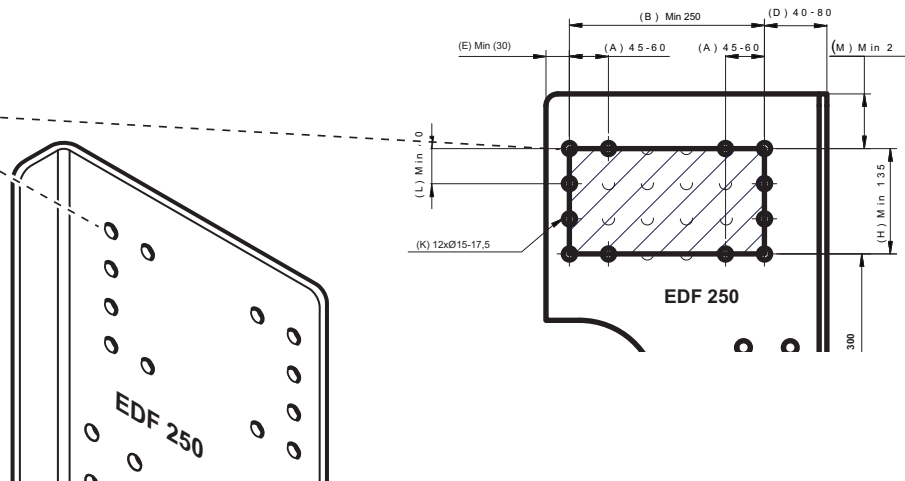


1  Ø 5-8 mm

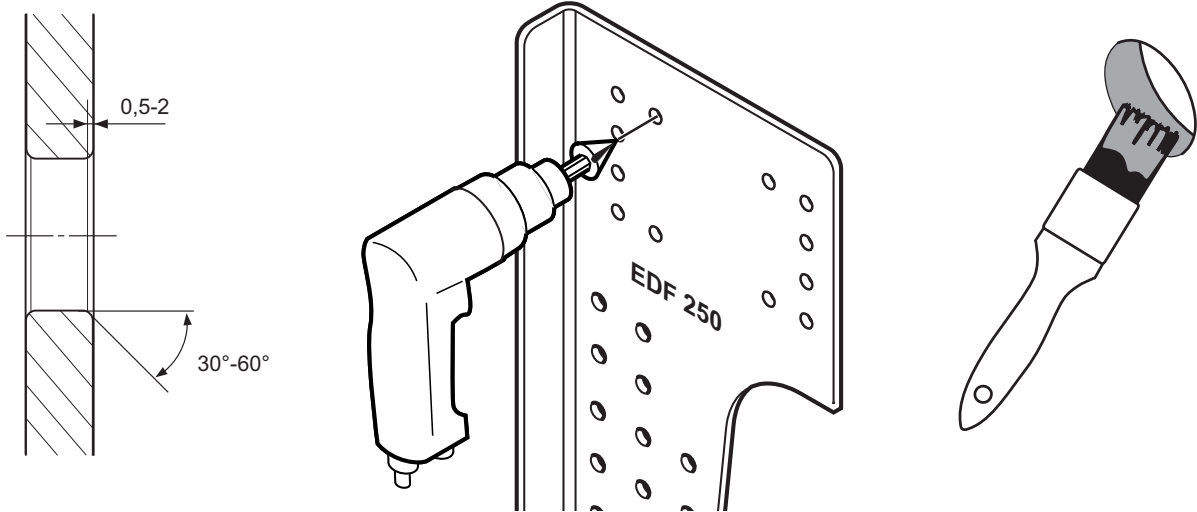
2  Ø 15-17,5 mm



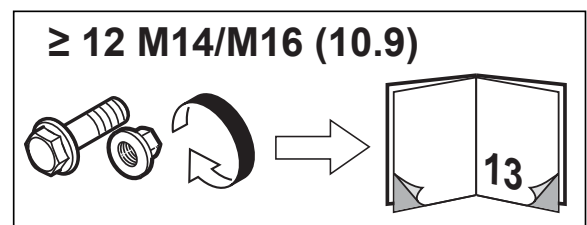
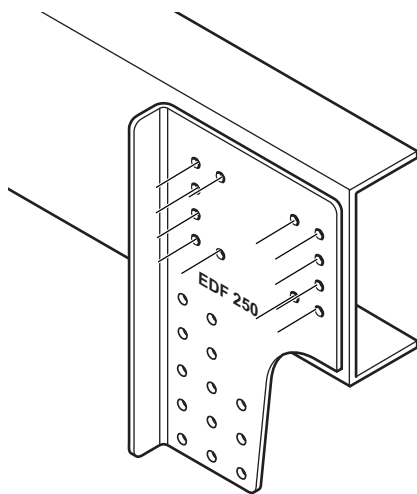
2.

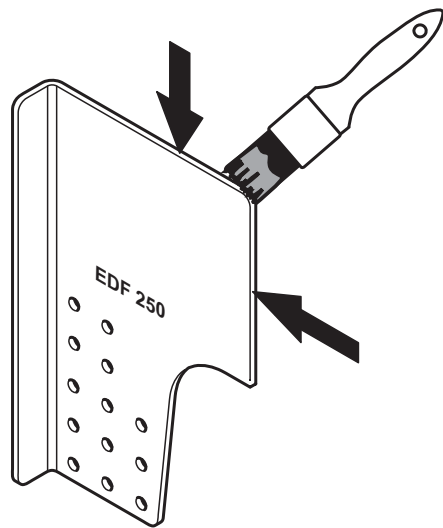
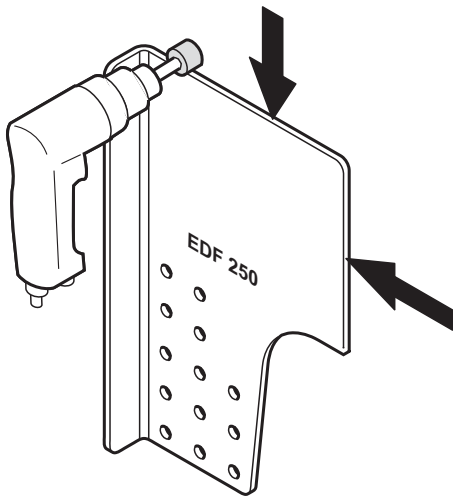
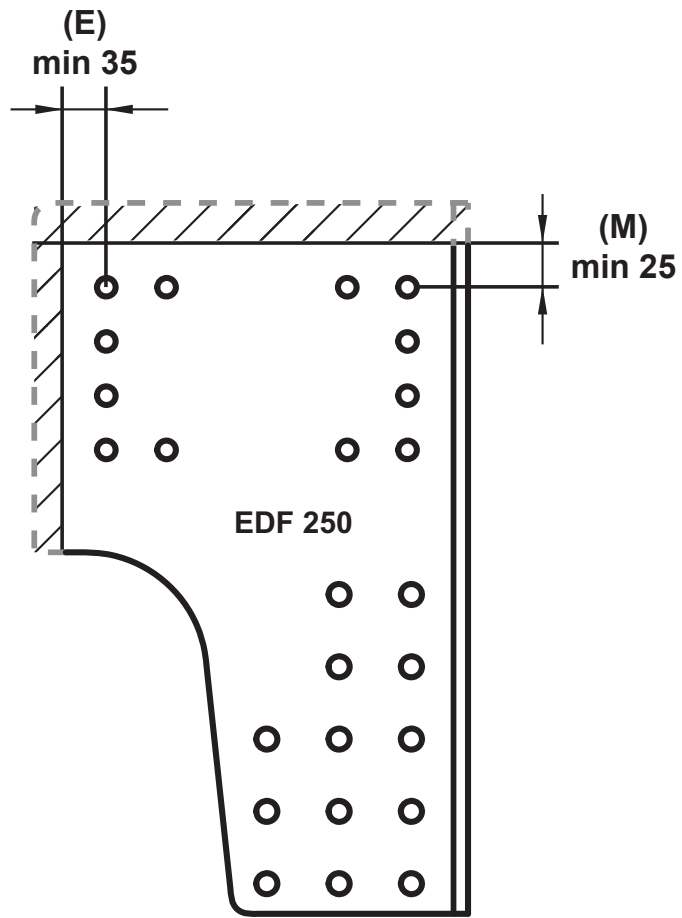
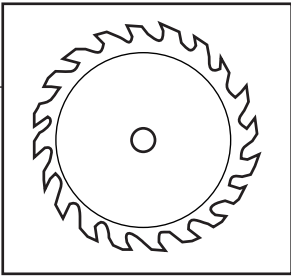


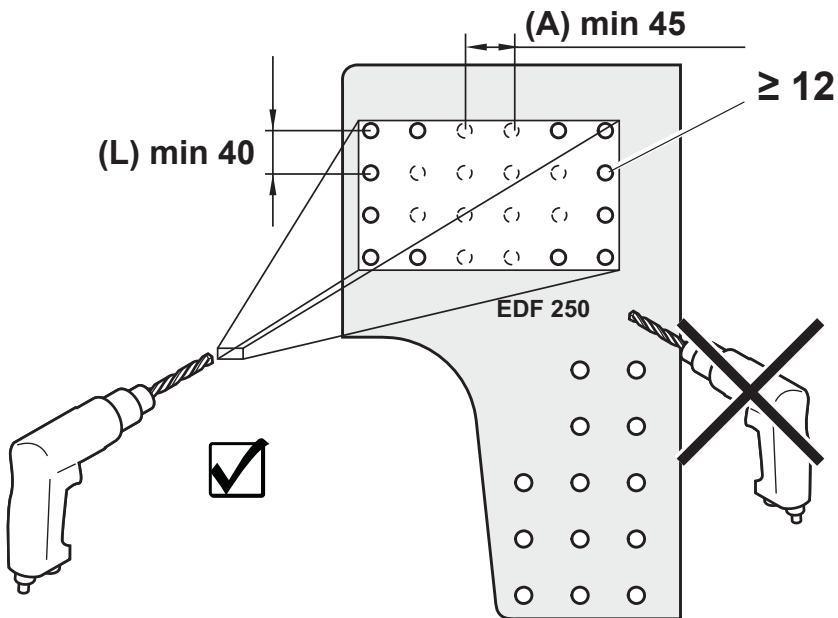
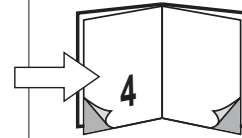
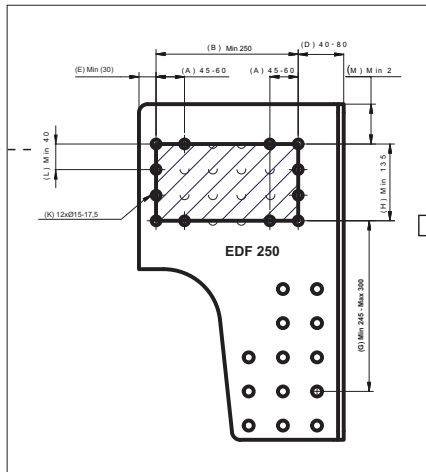
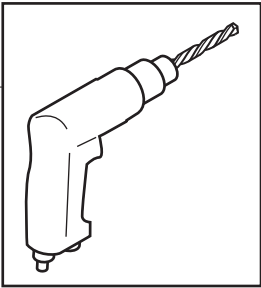
3.



4.

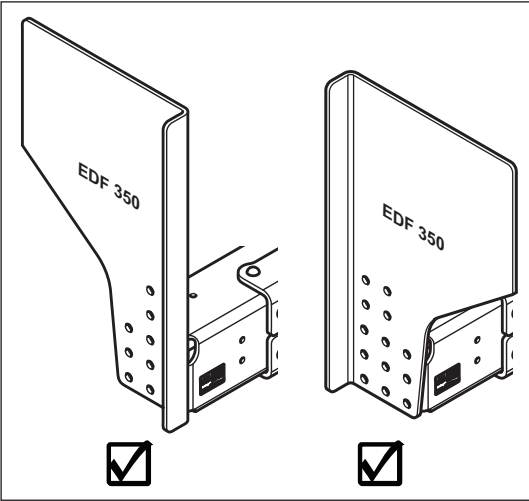
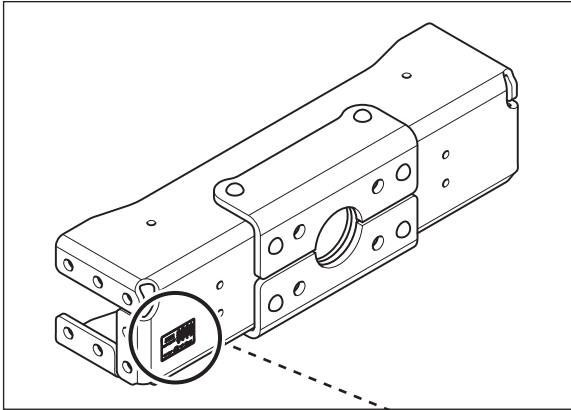








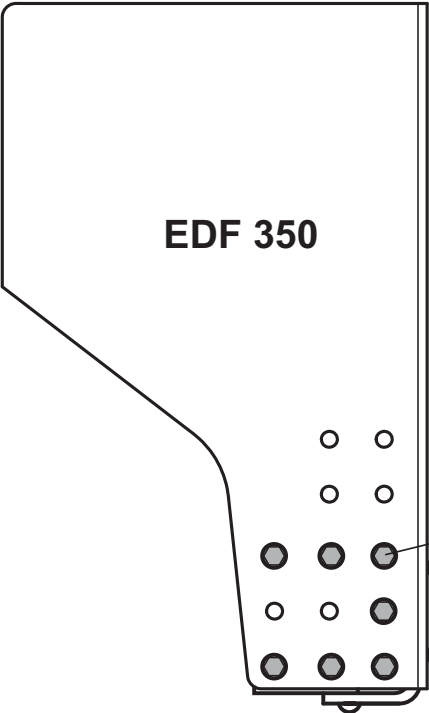
DB 75V-2



VBG Order No. XXXXXXXXXX
VBG GROUP
TRUCK EQUIPMENT AB
TYPE DB 75V-2


















D	Dc	S	V	
200	130	1000	75	55R-
200	130	2000	63	018244
200	150	1000	50	
200	141	1000	63	
kN	kN	kg	kN	

CLASS F
E11
39-248700



14 M14/M16 (10.9)



			
	M16 (10.9) DIN 931	280 Nm	17 mm
	M16 (10) DIN 980-V		
	17, min 200 HV DIN 125		
	M16x1,5 (10.9) DIN 931	300 Nm	17 mm
	M16x1,5 (10) DIN 980-V		
	17, min 200 HV DIN 125		
	M14x1,5 (10.9) DIN 960	195 Nm	15 mm
	M14x1,5 (10) DIN 980-V		
	15, min 200 HV DIN 125		
	M16 (10.9) DIN 6921	280 Nm	17 mm
	M16 (10) DIN 6927		
	M16x1,5 (10.9) DIN 6922	300Nm	17 mm
	M16x1,5 (10) DIN 6927		
	M14x1,5 (10.9) DIN 6922	195 Nm	15 mm
	M14x1,5 (10) DIN 6927		

DE

Alle Teile der Schraubenverbindung sollten zum Schutz vor Korrosion mindestens verzinkt sein! Bei der Auswahl der Art und Qualität der Schraubenverbindung sind die Aufbaurichtlinien der Fahrzeughersteller zwingend zu beachten.

Achtung:

Abweichungen von dieser Anweisung sind nur mit Genehmigung des Herstellers gestattet. Die Aufbaurichtlinien der Fahrzeughersteller sind zwingend zu beachten.

Änderungen vorbehalten!

GB

All parts of the bolt connection should at least be galvanised to avoid corrosion! On selecting the kind and quality of the bolt connection the truck manufactures' body building instructions must be observed!

Attention:

Deviations of this instruction are only allowed with a permit of the manufacturer.

Subject to changes!



Produced in a certified company DIN EN ISO 9001:2008, ISO TS 16949:2009, DIN EN ISO 14001:2004

VBG GROUP TRUCK EQUIPMENT GMBH · Girmesgath 5 · D-47803 Krefeld
www.ringfeder.de · e-mail: zentrale@vbgroup.com