

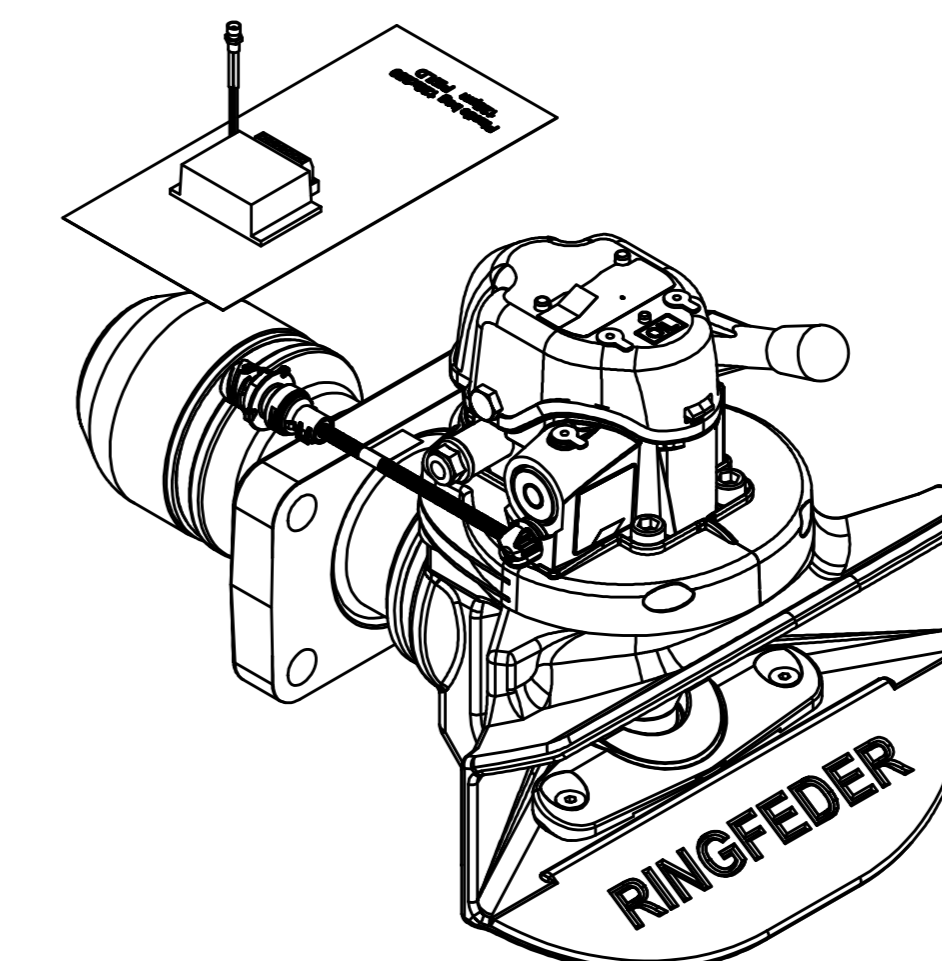
RINGFEDER
Selbsttätige Bolzenkupplung Typ 5055 Ausf. A
Zur Verbindung mit Zugseilen 50 DIN 74053 oder ISO 1102

C50-X Fabr.-Nr. Bj.

e11 00 - 5997 D 200 kN
Dc 135 kN

S 1000 kg S 2000 kg S 2500 kg
V 75 kN V 63 kN V 50 kN

55R - 01 5997 VBG GROUP AB, Sweden



VBG GROUP		Modified Date	Modified by	Drawn by	Checked by	Released by	Issue
		17.05.2013	HBH	11803			e
		14991234			FF		
GENERAL TOLERANCE	Quality	A0	1:2	08.02.2006	FF		
Surface texture	Type						
Surface texture	Value						
48 EC/ED/KETL 18-25µm		Description Name		Automatic trailer coupling selbsttätige Anhängerkupplung type 5055 A (Sensor)			
type 5055 A (sensor)		Type / Drawing No.		P 14991234-info			
		Drawing No.		14991234			