

RINGFEDER® Valve box





BG	Монтаж
CS	Montáž
DA	Montering
DE	Montage
EL	Συναρμολόγηση
EN	Installation
ES	Montaje
ET	Paigaldus
FI	Asennus
FR	Montage
HU	Szerelés
IT	Montaggio
JA	取付け
LT	Montavimas
LV	Montāžas
NL	Montage
PL	Montażowa
PT	Instalação
RO	Montaj
RU	Монтаж
SK	Montáž
SL	Montáž
SV	Montering
TR	Montaj
ZH	安装



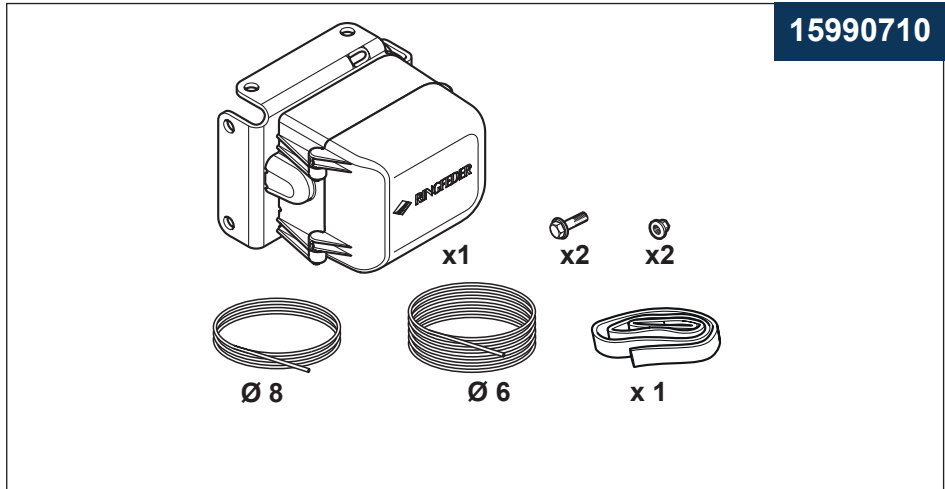
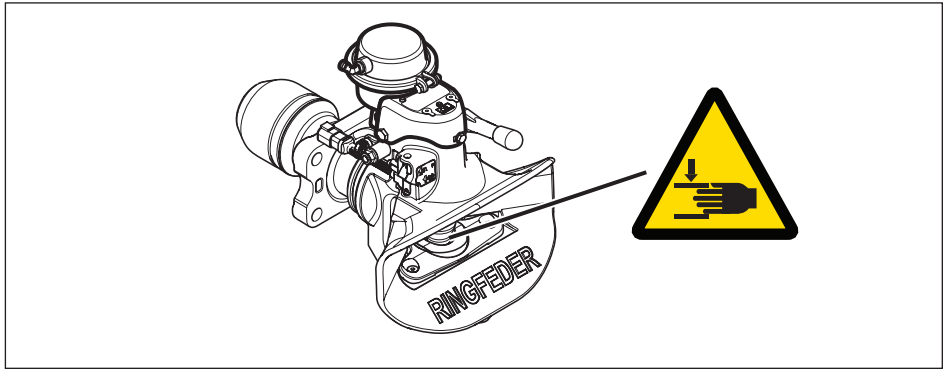
BG	Проверка на функционалността
CS	Funkční kontrola
DA	Funktionskontrol
DE	Funktionskontrolle
EL	Έλεγχος λειτουργίας
EN	Function check
ES	Controles de funciones
ET	Funktsiooni kontroll
FI	Toiminnan tarkastus
FR	Vérification des fonctions
HU	Működés ellenőrzés
IT	Controllo funzioni
JA	機能コントロール 操作 ール
LT	Veikimo patikra
LV	Funkciju pārbaude
NL	Funcctiecontrole
PL	Kontrola działania
PT	Verificação de funcionamento
RO	Control funcționare
RU	Контроль функций
SK	Kontrola funkcie
SL	Kontrola delovanja
SV	Funktionskontroll
TR	Fonksiyon kontrolü
ZH	功能开关



BG	Опасност - Ръката може да се премажев
CS	Nebezpečí - Pohmoždění rukou
DA	Klemmerisiko!
DE	Klemmgefahr!
EL	Κίνδυνος - Σύμβαση του χεριού
EN	Pinch point!
ES	Peligro - aplastamiento de manos
ET	Vigastusoh - käsi saab muljuda
FI	Puristumisvaara
FR	Risque d'écrasement
HU	Loukkaantumisvaara – käsi jää puristuksiin
IT	Pericolo schiacciamento mani
JA	手の圧傷の危険
LT	Pavojus – gali būti suspausta ranka
LV	Traumu risks
NL	Risico op beknelling!
PL	Ryzyko zakleszczenia
PT	Risco - poderá entalar os dedos.
RO	Pericol - mâna poate fi strivită
RU	Риск защемления!
SK	Nebezpečnosť pomliaždenie ruky
SL	Nevarnost - lahko vam zmečka roko
SV	Klämrisk
TR	Tehlikesi - Parmaklar sıkışabilir
ZH	受伤危险 – 手伸入



BG	Общо предупреждение
CS	Všeobecné varování
DA	Generel advarsel
DE	Allgemeine Warnung
EL	Γενική προειδοποίηση
EN	General warning
ES	Advertencia general
ET	Üldine hoiatus
FI	Yleinen varoitus
FR	Avertissement général
HU	Általános figyelmeztetés
IT	Avvertenza generale
JA	一般的な警告
LT	Bendrasis įspėjimas
LV	Vispārējs brīdinājums
NL	Algemene waarschuwing
PL	Ostrzeżenie ogólne
PT	Aviso geral
RO	Avertisment general
RU	Общее предупреждение
SK	Všeobecné upozornenie
SL	Splošno opozorilo
SV	Generell varning
TR	Genel uyarı
ZH	一般警告



BG Клапанната кутия трябва да бъде поставена във вентилирано положение по време на монтажа. Свържете захранващия тръбопровод към изхода на превозното средство за допълнително потребление на въздух. Следвайте инструкциите на производителя на товарния автомобил за свързване на изхода за въздух. Максималното допустимо работно налягане е 8 бара. **ЗАБЕЛЕЖКА.** Не свързвайте към спирачната система или системата на пневматичните пружини. Клапанната кутия трябва винаги да бъде поставена в стабилно положение, така че да може да се наблюдава визуално, за да се установи дали се извършва отваряне или затваряне на съединителното оборудване, или не. Ако клапанната кутия е разположена отстрани на превозното средство, трябва да е възможно да се наблюдава мястото между скачените превозни средства при работа на клапанната кутия. Преди монтажа проверете всички части. Монтажът и обслужването трябва да се извършват внимателно и професионално



Превозното средство никога не трябва да се движи, когато устройството за управление е свързано към спирачната система на превозното средство.

CS Těleso ventilu musí být během instalace umístěno ve větrané poloze. Připojte přívodní potrubí k výstupu vozidla pro dodatečnou spotřebu vzduchu. Při připojování výstupu vzduchu postupujte podle pokynů výrobce nákladního vozidla. Maximální povolený pracovní tlak 8 barů. **POZNÁMKA.** Nepřipojovat k brzdové soustavě ani k systému vzduchových měchů. Těleso ventilu musí být vždy umístěno ve stabilní poloze, aby bylo možné vizuálně sledovat indikaci a ověřit tak dokončení otevření, resp. zavření spojovacího zařízení. Je-li těleso ventilu namontované externě na boku vozidla, musí být při jeho provozu možné sledovat oblast spojení vozidel. Před instalací zkontrolujte, zda máte k dispozici všechny potřebné díly. Instalace a servis musí být provedeny pečlivě a odborně.



Za žádných okolností se nesmí vozidlo uvádět do provozu, pokud je řídicí jednotka spojena s brzdovou soustavou vozidla.

DA Ventilboksen skal stå i afluftet stilling ved installation. Tilslut fødeledningen til bilens udtag til ekstra luftforbrugere. Følg lastbilfabrikantens instrukser om tilslutning af luftudtag. Max. tilladt arbejdsstryk 8 bar. **OBS! Tilslutning må aldrig ske til bremsesystemet eller luftaffjedringen.** Ventilboksen skal altid være placeret i en stabil position og på en sådan måde, at indikatoren kan overvåges visuelt for at fastslå, om åbning eller lukning af koblingen er blevet fuldført. Hvis ventilboksen er monteret eksternt på siden af køretøjet, skal det være muligt at overvåge området mellem de sammenkoblede køretøjer, når ventilboksen betjenes. *Kontroller at alle dele er til stede inden montering. Montering og service skal foretages omhyggeligt og fagmæssigt.*



Bemærk, at køretøjet aldrig må køre, når betjeningsenheden er tilsluttet til køretøjets bremsesystem.

DE Der Ventilkasten muss bei der Installation entlüftet sein. Versorgungsleitung am Fahrzeugaustritt für zusätzliche Luftverbraucher anschließen. Zum Anschluss des Luftaustritts den Anweisungen des Lkw-Herstellers folgen. Maximaler Arbeitsdruck 8 bar. **Achtung! Ein Anschluss am Brems- oder Gebläsesystem ist nicht zulässig.** Der Ventilkasten muss immer in stabiler Position und so angeordnet sein, dass die Anzeige sichtbar ist und überwacht werden kann, um zu überprüfen, ob das Öffnen oder Schließen der Kupplung beendet ist. Wenn der Ventilkasten außen an der Fahrzeugseite angebracht ist, muss es möglich sein, den Bereich zwischen den gekuppelten Fahrzeugen während des Betriebs der Ventilkasten zu überblicken. *Vor der Montage alle Teile identifizieren. Montage und Wartung müssen sorgfältig und fachmännisch durchgeführt werden.*



Mit dem Fahrzeug darf unter keinen Umständen gefahren werden, wenn die Steuereinheit mit der Bremsanlage des Fahrzeugs verbunden ist.

EL Ο θάλαμος βαλβίδας πρέπει να τοποθετείται σε αεριζόμενο χώρο κατά την εγκατάσταση. Συνδέστε τη γραμμή παροχής στο στόμιο εξόδου του οχήματος για επιπλέον κατανάλωση αέρα. Ακολουθήστε τις οδηγίες του κατασκευαστή του φορτηγού για τη σύνδεση ενός στομίου εξόδου αέρα. Μέγιστη επιτρεπόμενη πίεση λειτουργίας 8 bar. ΣΗΜΕΙΩΣΗ: Να μην συνδέεται στο σύστημα πέδησης ή στο σύστημα αεραγωγού. Ο θάλαμος βαλβίδας πρέπει πάντα να τοποθετείται σε σταθερή θέση και έτσι ώστε η ένδειξη να μπορεί να ελεγχθεί οπτικά για να διαπιστωθεί αν έχει ολοκληρωθεί ή όχι το άνοιγμα ή το κλείσιμο της ζεύξης. Εάν τοποθετήσετε τον θάλαμο βαλβίδας εξωτερικά στο πλάι του οχήματος, πρέπει να είναι δυνατή η επίβλεψη της επιφάνειας ανάμεσα στα συζευγμένα οχήματα κατά τη λειτουργία του θαλάμου βαλβίδας. Εντοπίστε όλα τα εξαρτήματα πριν από την εγκατάσταση. Η εγκατάσταση και το σέρβις πρέπει να πραγματοποιούνται προσεκτικά και με επαγγελματισμό.



Μην οδηγείτε ποτέ το όχημα, ένα έχει συνδεθεί η μονάδα ελέγχου με το σύστημα πέδησης του οχήματος.

EN The valve box must be placed in a ventilated position during installation. Connect the supply line to the vehicle outlet for extra air consumption. Follow the truck manufacturer's instructions for the connection of an air outlet. Maximum permitted working pressure 8 bar. **NOTE. Do not connect to the brake system or air bellows system.** The valve box must always be placed in a stable position, and so that the indication can be visually supervised to ascertain whether opening or closing of the coupling has been completed or not. If valve box is mounted externally on the side of the vehicle it shall be possible to oversee the area between the coupled vehicles when operating the valve box. *Identify all parts before installation. Installation and service should be carried out carefully and professionally.*



Note that the vehicle must never be driven when the steering unit is attached to the vehicle's brake system.

ES Durante la instalación, la caja de válvulas debe colocarse en una posición ventilada. Conecte la línea de suministro a la salida del vehículo para un consumo de aire adicional. Siga las instrucciones del fabricante del camión para la conexión de una salida de aire. La presión máxima de trabajo permitida es de 8 bar. **NOTA:** No lo conecte al sistema de frenos ni al sistema de fuelles. La caja de válvulas debe colocarse siempre en una posición estable, de modo que la indicación pueda supervisarse visualmente para determinar si se ha completado o no la apertura o el cierre del acoplamiento. Si la caja de válvulas está montada externamente en el lateral del vehículo, se deberá poder supervisar el área entre los vehículos acoplados cuando se opere la caja de válvulas. Identifique todos los componentes antes de proceder a la instalación. La instalación y la puesta a punto deben llevarse a cabo con cuidado y profesionalidad.



Bajo ninguna circunstancia se debe hacer andar el vehículo cuando la unidad de mando está conectada con el equipo de frenos del vehículo.

ET Ventiilikarp tuleb paigaldamise ajal asetada ventileeritavasse asendisse. Ühendage toiteliini sõiduki pistikupesaga lisaõhutarbimise jaoks. Järgige veoauto tootja juhiseid õhu väljalaskeava ühendamiseks. Maksimaalne lubatud töö rõhk on 8 baari. **MÄRKUS.** Ärge ühendage pidurisüsteemi ega õhkvedrusüsteemi. Ventiilikarp tuleb alati paigutada stabiilsesse asendisse, et näidikut oleks võimalik visuaalselt kontrollida, tegemaks kindlaks, kas haakeseadise avamine või sulgemine on lõpetatud või mitte. Kui ventiilikarp on paigaldatud väliselt sõiduki küljele, peab ventiilikarbi käitamisel olema võimalik jälgida haagitud sõidukite vahelist ala. Enne paigaldamist tuvastage kõik osad. Paigaldamine ja hooldus tuleb teha hoolikalt ning professionaalselt.



Juhime tähelepanu, et sõidukit ei tohi kunagi juhtida, kui juhtimisesead on kinnitatud sõiduki pidurisüsteemi külge.

FI Asennuksen aikana venttiilikotelon ilmantulon tulee olla kiinni. Liitä syöttöletku auton lisälaitteille tarkoitettuun paineilmaliitäntään. Noudata paineilman liittämisen ajoneuvon valmistajan antamia ohjeita. Suurin sallittu työpaine 8 baaria. **HUOM! Älä liitä letkua jarrujärjestelmään tai ilmajousitukseen.** Venttiilikotelo on aina asetettava vakaaseen asentoon, jotta merkivaloa voidaan tarkkailla silmämääräisesti ja varmistaa, että kytkin on avattu tai suljettu kunnolla. Jos venttiilikotelo on asennettu ulos ajoneuvon sivulle, on oltava mahdollista valvoo kytkettävien ajoneuvojen välistä aluetta, kun venttiilikoteloä käytetään. *Tunnista kaikki osat ennen asennusta. Asennus ja huolto on suoritettava huolellisesti ja ammattimaisesti.*



Huomaa, että ajoneuvoa ei saa koskaan ajaa, kun ohjausyksikkö on liitettyä ajoneuvon jarrujärjestelmään.

FR La boîte à vannes doit être en mode purgé lors de l'installation. Connecter le conduit d'alimentation à la prise pour consommateurs d'air supplémentaires du véhicule. Suivre les instructions du fabricant pour le raccordement de la prise d'air. Pression de service maximum : 8 bars. **Note : Ne pas connecter au système de freinage ni au système de soufflage d'air.** La boîte à vannes doit toujours être placée dans une position stable et de manière à ce que l'indication puisse être surveillée visuellement afin de s'assurer que l'ouverture ou la fermeture du crochet d'attelage a bien été effectuée. Si la boîte à vannes est montée à l'extérieur sur le côté du véhicule, il doit être possible de surveiller la zone entre les véhicules attelés lors de l'utilisation de la boîte à vannes. *Identifier toutes les pièces avant le montage. Le montage et l'entretien doivent être effectués avec le plus grand soin et selon les règles de l'art.*



Noter que le véhicule ne peut jamais être déplacé lorsque le dispositif de manoeuvre est connecté au système de freinage du véhicule.

HU A szelepdobozt a felszerelés során szellőztetett helyzetbe kell állítani. Csatlakoztassa a tápvezetéket a jármű aljzatához az extra levegőfogyasztás ellátása érdekében. A légcsatlakoztatással kapcsolatban kövesse a teherautó gyártójának utasításait. A maximális megengedett üzemi nyomás 8 bar. **MEGJEGYZÉS.** Ne csatlakozzon a fékrendszerhez vagy a légrugós rendszerhez. A szelepdobozt mindig stabil helyzetben kell elhelyezni, és így a jelzés vizuálisan felügyelhető annak megállapítására, hogy a csatlakozó nyitása vagy zárása befejeződött-e vagy sem. Ha a szelepdobozt külsőleg szerelik fel a jármű oldalára, a szelepdoboz működtetése során lehetővé kell tenni a kapcsolt járművek közötti terület felügyeletét. A felszerelés előtt azonosítsa az összes alkatrészt. A felszerelést és a szervizelést gondosan és szakszerűen kell elvégezni.



Ne feledje, hogy a járművet soha nem szabad vezetni, ha a kormányegység a jármű fékrendszeréhez van csatlakoztatva

IT La scatola delle valvole deve essere montata in una posizione ventilata. Per aumentare l'apporto di aria, collegare la linea di alimentazione alla presa del veicolo. Per il collegamento a una presa dell'aria, seguire le istruzioni del produttore dell'autocarro. La massima pressione di esercizio consentita è 8 bar. **NOTA:** Non collegare all'impianto frenante o al sistema dei soffiati dell'aria. La scatola delle valvole deve sempre essere collocata in una posizione stabile e che consenta di controllare visivamente la segnalazione, per verificare se l'apertura o la chiusura del sistema di accoppiamento è stata completata oppure no. La scatola delle valvole si può montare esternamente sul lato del veicolo in una posizione che consenta il monitoraggio dell'area tra i veicoli accoppiati quando viene azionata. Identificare tutti i componenti prima di procedere all'installazione. Le attività di installazione e manutenzione devono essere eseguite con cura e in modo professionale.



Si ricorda che non si deve in nessun caso utilizzare il veicolo, se l'unità sterzante è collegata al sistema frenante del veicolo.

JA バルブボックスは、取り付けの際、通気性の良い場所に置いてください。空気消費が増加するので、車両の供給口にエアホースを接続します。供給口への接続は、トラック製造者の指示に従ってください。最大許容作動圧力は、8 barです。注意：ブレーキシステムや空気駆動ペーローズシステムに接続しないでください。バルブボックスは、必ず安定した位置に取り付け、カップリングの開閉完了を目視確認できるようにしてください。バルブボックスを車両の外側面に取り付ける場合、バルブボックス操作時に、連結した車両間の領域が見渡せるようにしなければなりません。取り付け前に、すべての部品を確認してください。取り付けとサービスは、専門家が慎重に行ってください。



ステアリングユニットが車両のブレーキシステムに取り付けられている場合、絶対に車両を運転しないでください。

LT Skirstytuvo dėžę reikia įrengti vėdinamoje vietoje. Tiekimo liniją prijunkite prie transporto priemonėje esančios jungties, skirtos papildomiems oro naudotojams. Informacijos apie prijungimą prie išvadinės oro jungties pateikiama sunkvežimio gamintojo instrukcijoje. Aukščiausias leidžiamasis darbinis slėgis yra 8 bar. PASTABA. Nejunkite prie stabdžių sistemos arba pneumatinių amortizatorių sistemos. Skirstytuvo dėžę reikia įrengti stabilioje vietoje taip, kad būtų patogų stebėti indikatorius, pagal kurį sprendžiama, ar prikabintuvo atjungimo ar sujungimo eiga baigta. Jei skirstytuvo dėžę įrengiama išorėje, transporto priemonės šone, reikia užtikrinti, kad atliekant skirstytuvo valdymo veiksmus būtų galima stebėti tarpą tarp sujungiamų transporto priemonių. Prieš montuodami identifikuokite visas dalis. Montavimo ir techninės priežiūros darbai turi būti atliekami kruopščiai ir profesionaliai.



Atminkite, kad transporto priemonė važiuoti griežtai draudžiama, jei vairo agregatas prijungtas prie transporto priemonės stabdžių sistemos.

LV Laikā ventilu kastei ir jābūt atgaisotā stāvoklī. Pievienojiet padeves šļūteni pie automobiļa gaisa pārvada kontakta, kas paredzēts ārēji izmantošanai. Veicot pievienošanu pie gaisa pārvada kontakta, ievērojiet kravas automobiļa ražotāja instrukcijas. Maksimāli atļautais spiediens 8 bāri. **IEVĒROJIET! Nepievienojiet pie bremžu sistēmas vai pie pneimatiskās sistēmas.** Ventilū kastei vienmēr jānovieto stabilā stāvoklī un tā, lai indikācija būtu vizuāli pārskatāma un varētu pārliecināties, vai savienojuma atvēršana vai aizvēršana ir vai nav pabeigta. Ja ventilū kastei ir uzstādīta ārēji transportlīdzekļa sānos, darbinot ventilū kastei, ir jābūt iespējai pārraudzīt zonu starp savienotajiem transportlīdzekļiem.

Pirms montāžas identificējiet visas detaļas. Montāža un serviss ir jāveic rūpīgi un profesionāli.



Ievērojiet, ka transportlīdzekli nedrīkst vadīt, kad vadības komplekts ir savienots ar transportlīdzekļa bremžu sistēmu.

NL De kleppenkast moet bij installatie in de ontluchtstand staan. Sluit de voedingsleiding aan op de uitgang voor een extra luchtverbruiker van de wagen. Volg de instructies van de vrachtwagenfabrikant voor het aansluiten van een luchtuitgang. Maximaal toegestane werkdruk 8 bar. **NB! Niet aansluiten op het remsysteem of het luchtbalgsysteem.** Het kleppenkast moet altijd in een stabiele positie worden geïnstalleerd zodat de aanduiding visueel gecontroleerd kan worden en het duidelijk zichtbaar is of het openen of sluiten van de koppeling voltooid is. Indien het kleppenkast buiten op de zijkant van het voertuig is bevestigd, moet het mogelijk zijn om het gebied tussen de gekoppelde voertuigen te overzien tijdens het bedienen van het kleppenkast.

Voor de montage moet u alle onderdelen identificeren. Voer montage en service zorgvuldig en deskundig uit.



Denk eraan dat het voertuig nooit mag worden verreden als de besturingseenheid is aangesloten op het remsysteem van het voertuig.

PL Skrzynka zaworowa musi znajdować się w położeniu odpowietrzenia. Podłącz przewód zasilający do gniazdka samochodu, które przeznaczone jest do przyłączania dodatkowych urządzeń pneumatycznych. Przestrzegaj instrukcji producenta samochodu dotyczących podłączania urządzeń do wyjścia sprężonego powietrza. Największe dopuszczalne ciśnienie robocze: 8 barów. **UWAGA! Nie podłączaj do układu hamulcowego lub układu mieszków powietrznych.** Skrzynka zaworowa musi być zawsze umieszczona w stabilnej pozycji, tak aby wskazanie było widoczne w celu ustalenia, czy otwarcie lub zamknięcie sprzęgu zostało zakończony, czy nie. Jeżeli skrzynka zaworowa jest zamontowana na zewnątrz z boku pojazdu, musi istnieć możliwość nadzorowania obszaru między sprężonymi pojazdami podczas obsługi skrzynki zaworowej. *Zapoznaj się z poszczególnymi częściami przed przystąpieniem do montażu. Czynności montażowe i serwisowe należy wykonywać dokładnie i fachowo.*



Zwróć uwagę, że pojazd nigdy nie może być prowadzony, gdy zespół sterujący jest podłączony do układu hamulcowego pojazdu.

PT A caixa da válvula deve ser colocada em posição ventilada durante a instalação. Conecte a linha de alimentação à tomada do veículo para consumo extra de ar. Siga as instruções do fabricante do caminhão para a conexão de uma saída de ar. Pressão máxima permitida de trabalho 8 bar. **NOTA.** Não conecte o sistema de freio ou o sistema de foles de ar. A caixa da válvula deve ser sempre colocada em uma posição estável e de forma que a indicação possa ser supervisionada visualmente para verificar se a abertura ou fechamento do acoplamento foi concluída ou não. Se a caixa da válvula for montada externamente na lateral do veículo, será possível supervisionar a área entre os veículos acoplados ao operar a caixa da válvula. Identifique todas as peças antes da instalação. A instalação e o serviço devem ser realizados com cuidado e profissionalismo.



Note que o veículo nunca deve ser acionado quando a unidade de direção estiver ligada ao sistema de freio do veículo.

RO Cutia supapei trebuie să fie poziționată într-o poziție ventilată în timpul instalării. Conectați circuitul de alimentare la evacuarea vehiculului pentru consum de aer suplimentar. Urmați instrucțiunile producătorului camionului pentru conectarea unei ieșiri de evacuare a aerului. Presiunea de lucru maximă permisă 8 bari. **NOTĂ.** A nu se conecta la sistemul de frânare sau la sistemul de burduf. Cutia supapei trebuie să fie întotdeauna poziționată într-o poziție stabilă și în așa fel încât indicația să poată fi supravegheată vizual pentru a se stabili dacă deschiderea sau închiderea cuplajului a fost finalizată sau nu. În cazul în care cutia supapei este montată în exterior, în partea laterală a vehiculului, trebuie să fie posibilă supravegherea zonei dintre vehiculele cuplate atunci când este utilizată cutia supapei. Identificați toate piesele înainte de instalare. Lucrările de instalare și service trebuie efectuate cu atenție și profesionalism.



Dacă unitatea de comandă este conectată la instalația de frânare a autovehiculul, acesta nu are voie să fie rulat în niciun caz.

RU При установке, коробка клапанов должна быть в положении выпуска воздуха. Подключите питающую проводку к выходу для дополнительного потребителя воздуха. Для подключения выхода воздуха, следуйте указаниям завода-изготовителя грузовиков. Максимально допустимое рабочее давление составляет 8 бар. **ВНИМАНИЕ! Не подключайте к тормозной системе или к воздушной сильфонной системе.** Клапанный блок всегда следует располагать так, чтобы он занимал устойчивое положение и индикацию можно было визуально контролировать, что позволит определить, имело место расцепление или сцепление тягово-сцепного устройства или нет. Если клапанный блок установить снаружи на боковой стороне автомобиля, при использовании клапанного блока можно будет контролировать зону между сцепленными транспортными средствами. *Перед монтажом проверьте наличие всех деталей. Монтаж и обслуживание должны осуществляться тщательно и профессионально.*



Помните, что машину никогда не разрешается перемещать, когда блок управления подключен к тормозной системе машины.

SK Počas inštalácie musí byť ventilová skriňa umiestnená vo vetranej polohe. Pripojte napájacie vedenie k výstupu vozidla pre zvýšenú spotrebu vzduchu. Pri pripájaní výstupu vzduchu postupujte podľa pokynov výrobcu nákladného vozidla. Maximálny povolený pracovný tlak 8 barov. **POZNÁMKA:** Nepripájajte k brzdovému systému ani k systému vzduchových mehov. Ventilová skriňa musí byť vždy umiestnená v stabilnej polohe a tak, aby bolo možné vizuálne kontrolovať indikáciu s cieľom zistiť, či bolo otvorenie alebo zatvorenie spojky dokončené alebo nie. Ak je ventilová skriňa namontovaná externe na boku vozidla, musí byť počas prevádzky ventilovej skrine možné kontrolovať oblasť medzi pripojenými vozidlami. Pred inštaláciou identifikujte všetky diely. Inštalácia a servisná údržba sa musia vykonávať starostlivo a odborne.



S vozidlom sa za žiadnych okolností nesmie jazdiť, ak je riadiaca jednotka spojená s brzdovou sústavou vozidla.

SL Ohišje z ventilu morate med namestitivo postaviti v prezračevani položaj. Napajalni vod priključite na izhod vozila za dodatno porabo zraka. Za priključitev izhoda zraka upoštevajte navodila proizvajalca tovornjaka. Največji dovoljeni delovni tlak 8 barov. **OPOMBA.** Ne priključujte na zavorni sistem ali sistem zračnih mehov. Ohišje za ventile mora biti vedno v stabilnem položaju, ki omogoča vizualni nadzor indikacij ter ugotavljanje, ali se je odpiranje in zapiranje spoja zaključilo ali ne. Če je ohišje za ventile pritrjeno na stranski del vozila, je možno nadzirati območje med priključenimi vozili ob upravljanju ohišja za ventila. Pred namestitvijo identificirajte vse dele. Namestitev in servis je treba opraviti skrbno in strokovno.



Pod nobenim pogojem ni dovoljeno voziti vozila, če je krmilna enota povezana z zavornim sistemom vozila.

SV Anslut matarledningen till bilens uttag för extra luftförbrukare. Följ lastvagnstillverkarens instruktioner för anslutning av luftuttag. Maximalt tillåtet arbetstryck 8 bar. **OBS! Anslut ej till bromssystemet eller luftbålgsystemet.** Ventilådan skall alltid placeras stadigt och så att kopplingens indikering kan övervakas för att säkerställa att öppning eller stängning av kopplingen har genomförts korrekt. Om ventilådan är monterad utvändigt på sidan av fordonet skall det vara möjligt att övervaka området mellan de kopplade fordonen när ventilådan manövreras. *Identifiera alla delar före montering. Montering och service skall utföras noggrant och fackmannamässigt.*



Observera att fordonet aldrig får framföras när manövreringsenheten är ansluten till fordonets bromssystem.

TR Valf kutusu kurulum sırasında havalandırılan bir konuma yerleştirilmelidir. Ekstra hava tüketimi için besleme hattını araç hava çıkışına bağlayın. Kamyon imalatçısının hava çıkışı bağlantısına ilişkin talimatlarını takip edin. İzin verilen maksimum çalışma basıncı 8 bar'dır. **NOT:** Fren sistemine veya hava körük sistemine bağlamayın. Valf kutusu her zaman sabit bir konuma yerleştirilmelidir; böylece gösterge, kavrama açıp kapama işleminin tamamlanıp tamamlanmadığını tespit etmek amacıyla görsel olarak denetlenebilir. Valf kutusu aracın yan tarafına harici olarak monte edilmişse valf kutusu çalıştırılırken bağlı araçlar arasındaki alanı gözlemek mümkün olmalıdır. Kurulmadan önce tüm parçaları gözden geçirin. Kurulum ve servis işlemi, dikkatle ve profesyonel bir şekilde gerçekleştirilmelidir.



Direksiyon ünitesi aracın fren sistemine bağılıyken aracın asla hareket ettirilmemesi gerektiğini aklınızdan çıkarmayın.

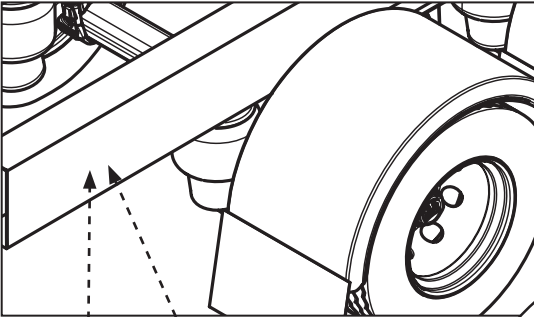
ZH 安装时必须将阀箱置于通风处。将供应管线连接到车辆出口以消耗额外的空气。按照卡车制造商的说明连接出风口。最大允许工作压力 8 bar。注意。不要连接到制动系统或空气波纹管系统。阀箱必须始终放置在一个稳定的位置，以便可以通过目视监测指示以确定联轴器的打开或关闭是否已完成。如果阀箱安装在车辆侧面的外部，则在操作阀箱时应能监督连接车辆之间的区域。安装前确认所有部件。安装和服务应仔细、专业地进行。

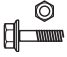
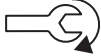


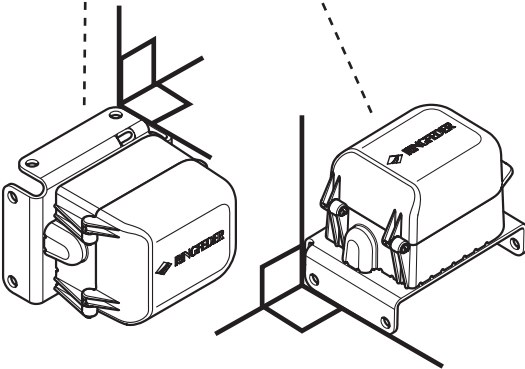
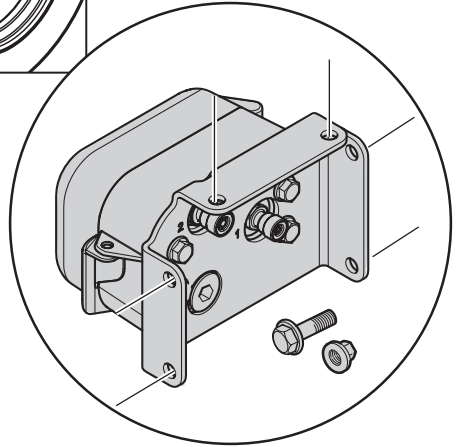
请注意，当转向装置连接到车辆的制动系统时，切勿驾驶车辆。



1

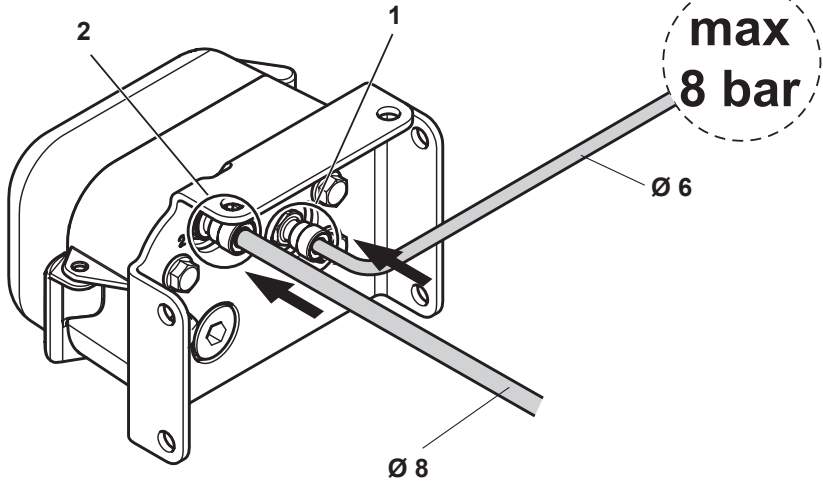



2 x M10
(8.8)

47 Nm

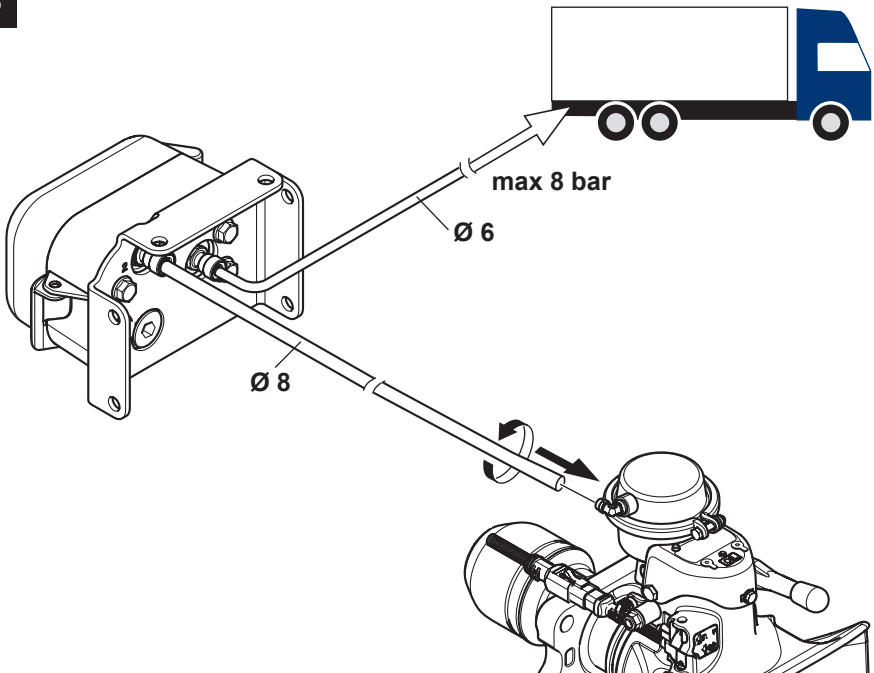




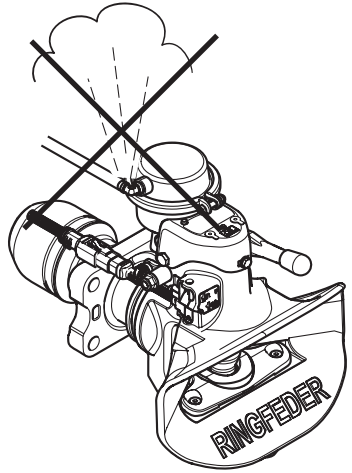
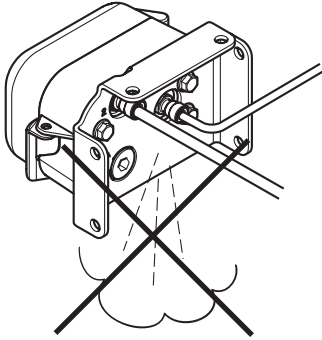
2

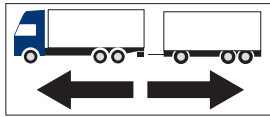
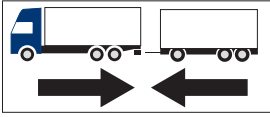


3

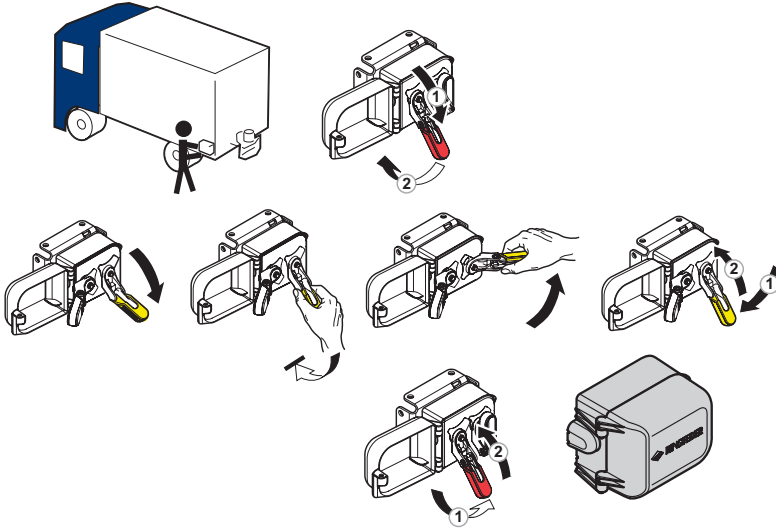


4

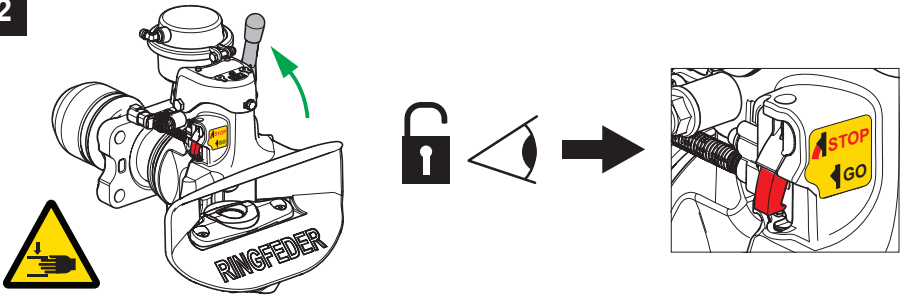




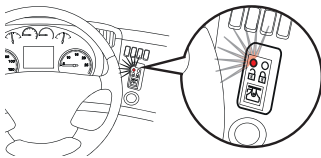
1



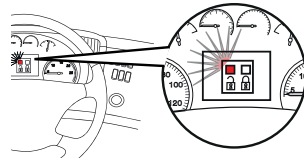
2



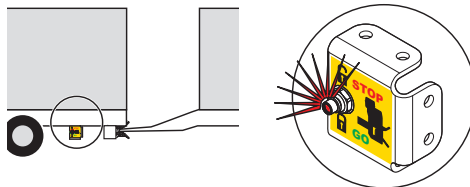
2a



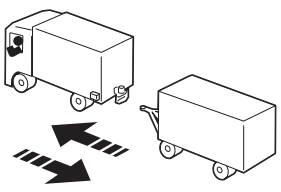
2b



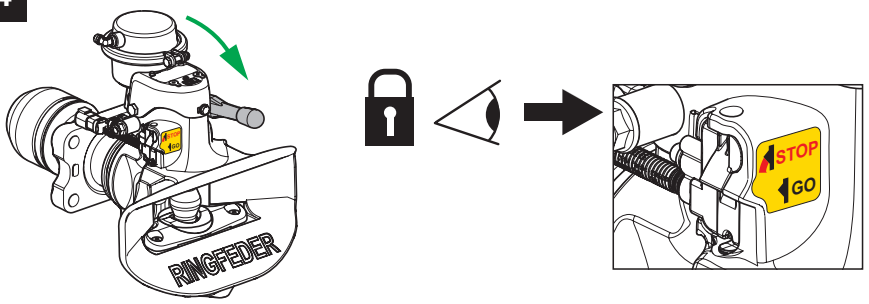
2c



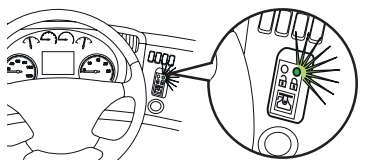
3



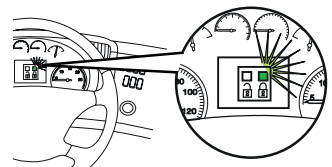
4



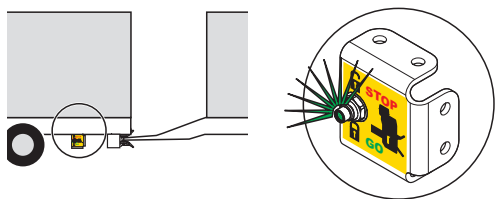
4a



4b



4c





Produced in a certified company

VBG GROUP TRUCK EQUIPMENT GMBH · Girmesgath 5 · D-47803 Krefeld
www.ringfeder-rf.com

Member of VBG Group